



# Микроскоп стереоскопический МБС-10

Руководство по эксплуатации  
АЦЗ.850.005 РЭ

**ВНИМАНИЕ!** В конструкцию микроскопа могут быть внесены незначительные изменения, не влияющие на основные характеристики и качество изделия.

## 1 НАЗНАЧЕНИЕ ИЗДЕЛИЯ

Микроскоп МБС-10 (далее по тексту – прибор) предназначен для наблюдения как объемных предметов, так и тонких пленочных и прозрачных объектов, а также препарировальных работ.

Наблюдение может производиться как при искусственном, так и при естественном освещении в отраженном и проходящем свете.

Область применения: ботаника, биология, медицина, минералогия, криминалистика, археология, машиностроение, приборостроение и другие области науки и техники.

## 2 ТЕХНИЧЕСКИЕ ХАРАКТЕРИСТИКИ

|   |                             |
|---|-----------------------------|
| 2.1 Увеличение, крат, в пределах  | 4–100                       |
| 2.2 Линейное поле зрения, мм, в пределах  | 39–2,4                      |
| 2.3 Рабочее расстояние, мм, не менее  | 95                          |
| 2.4 Источник света  | галогенная лампа 12 В/20 Вт |
| 2.5 Габаритные размеры прибора в рабочем положении (без учета подлокотников, окуляров, осветителя), мм, не более: |                             |
| длина   | 265                         |
| ширина  | 160                         |
| высота  | 475                         |
| 2.6 Масса прибора, кг, не более   | 8                           |
| 2.7 Масса прибора в упаковке, кг, не более  | 11                          |

### Сведения о содержании драгоценных материалов и цветных металлов

|          |   |          |
|----------|---|----------|
| Алюминий | – | 4,092 кг |
| Медь     | – | 0,34 кг  |
| Цинк     | – | 0,053 кг |

## 3 СОСТАВ ИЗДЕЛИЯ

|  |       |
|--|-------|
| 3.1 Корпус с барабаном                   | 1 шт. |
| 3.2 Бинокулярная насадка                 | 1 шт. |
| 3.3 Столик для работы в отраженном свете | 1 шт. |
| 3.4 Столик для работы в проходящем свете | 1 шт. |
| 3.5 Блок питания                         | 1 шт. |
| 3.6 Объектив $f'=90$ мм                  | 1 шт. |
| 3.7 Осветитель                           | 1 шт. |

|  |        |
|--|--------|
| 3.8 Подлокотник  | 2 шт.  |
| 3.9 Кронштейн (для крепления осветителя при работе в отраженном свете) | 1 шт.  |
| 3.10 Окуляр 8 <sup>×</sup>   | 2 шт.  |
| 3.11 Окуляр 14 <sup>×</sup>  | 2 шт.  |
| 3.12 Окуляр 8 <sup>×</sup> со шкалой                                   | 1 шт.  |
| 3.13 Наглазник   | 2 шт.  |
| 3.14 Лампа галогенная 12 В/20 Вт                                       | 1 шт.  |
| 3.15 Светофильтр   | 1 шт.  |
| 3.16 Прижим  | 2 шт.  |
| 3.17 Стекло предметное   | 1 шт.  |
| 3.18 Пластина  | 1 шт.  |
| 3.19 Пассик  | 1 шт.  |
| 3.20 Салфетка фланелевая   | 1 шт.  |
| 3.21 Руководство по эксплуатации                                       | 1 экз. |
| 3.22 Чехол   | 1 шт.  |
| 3.23 Футляр для ЗИП  | 1 шт.  |
| 3.24 Коробка упаковочная   | 1 шт.  |
| 3.25 Вставка плавкая ВП-1В 1,0 А/250 В                                 | 2 шт.  |
| 3.26 Вставка плавкая ВП-1В 3,15 А/250 В                                | 2 шт.  |

#### 4 УСТРОЙСТВО И ПРИНЦИП РАБОТЫ

##### 4.1 Оптическая система микроскопа

Изображение предмета в микроскопе формируется за счет последовательного прохождения лучей через головной объектив **16**; парные галилеевские системы, установленные в барабане, помещенном в корпусе **1**; тубусные линзы и призмы Шмидта, находящиеся в бинокулярной насадке **5** и сменные окуляры, которые вставляются в окулярные трубки **11** (рисунок 1).

Системы Галилея поочередно включаются в ход лучей и позволяют реализовать четыре варианта увеличений объективной части микроскопа. Пятый вариант получается при выводе галилеевских систем из хода лучей. Значения увеличений объективной части микроскопа приведены в таблице 1.

Таблица 1 – Увеличения объективной части микроскопа

|   |                 |               |   |   |     |
|---|-----------------|---------------|---|---|-----|
| Увеличение системы галилея, крат                  | $\frac{1}{3,5}$ | $\frac{1}{2}$ | 1 | 2 | 3,5 |
| Общее линейное увеличение объективной части, крат | 0,6             | 1             | 2 | 4 | 7   |

К микроскопу прилагаются две пары сменных окуляров (характеристики приведены в таблице 2) и один окуляр  $8\times$  со сменными шкалой и сеткой, имеющий механизм диоптрийной наводки, с помощью которых рассматривается изображение, даваемое объективной частью микроскопа. Округленные значения увеличений окуляров нанесены на их корпусах.

Таблица 2 – Характеристики сменных окуляров

| Увеличение окуляра, крат | Ø линейного поля зрения, мм | Удаление выходного зрачка, мм |
|--------------------------|-----------------------------|-------------------------------|
| 8                        | 23,0                        | 18,0                          |
| 14                       | 16,0                        | 13,5                          |

Оптические характеристики микроскопа с каждой парой сменных окуляров и при всех увеличениях объективной части приведены в таблице 3.

Таблица 3 – Оптические характеристики микроскопа

| Характеристики микроскопа | Увеличение микроскопа, крат |                                    | Поле зрения в плоскости объекта, мм |      |
|---------------------------|-----------------------------|------------------------------------|-------------------------------------|------|
|                           | увеличение окуляра, крат    | увеличение объективной части, крат | 8                                   | 14   |
| 0,6                       | 4,8                         | 8,4                                | 39,6                                | 29,7 |
| 1                         | 8,0                         | 14,0                               | 23,0                                | 16,8 |
| 2                         | 16,0                        | 28,0                               | 11,2                                | 8,4  |
| 4                         | 32,0                        | 56,0                               | 5,6                                 | 4,2  |
| 7                         | 56,0                        | 100,0                              | 3,2                                 | 2,4  |

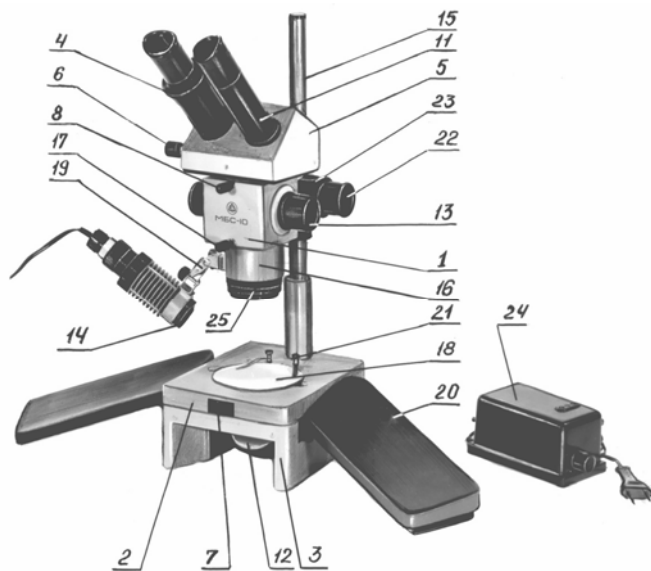
Призмы Шмидта дают прямое изображение предмета и позволяют изменять межзрачковое расстояние прибора от 56 до 72 мм в соответствии с базой глаз наблюдателя.

#### 4.2 Описание конструкции

Общий вид микроскопа показан на рисунке 1.

Микроскоп состоит из следующих основных частей:

- оптической головки;
- стола микроскопа;
- блока питания.



1 – корпус с барабаном; 2 – столик для работы в отраженном свете; 3 – столик для работы в проходящем свете; 4 – кольцо диоптрийной наводки; 5 – бинокулярная насадка; 6 – рукоятка механизма изменения межзрачкового расстояния; 7 – фиксатор столика; 8, 17 – винты, фиксирующие бинокулярную насадку и объектив  $f'=90$  мм; 11 – окулярная трубка; 12 – зеркало и матовая пластина в оправе; 13 – рукоятка переключения увеличений; 14 – светофильтр; 15 – стойка; 16 – объектив  $f'=90$  мм; 18 – предметное стекло; 19 – кронштейн; 20 – подлокотники; 21 – прижим; 22 – рукоятка фокусировки; 23 – рукоятка регулировки хода; 24 – блок питания; 25 – кольцо

Рисунок 1 – Общий вид микроскопа

Оптическая головка включает в себя: корпус с барабаном, объектив  $f'=90$  мм, бинокулярную насадку, осветитель.

Стол микроскопа состоит из столика для работы в проходящем свете и столика для работы в отраженном свете.

Установка нужного увеличения осуществляется вращением рукояток **13** (рисунок 1) до совмещения цифры на рукоятке с индексом на кольце.

Фокусировка микроскопа на объект производится перемещением оптической головки относительно стола микроскопа по направляющей типа «ласточкин хвост» вращением рукояток **22** (рисунок 1).

**Внимание!** Вращение рукояток фокусировки и смены увеличений во взаимно противоположных направлениях запрещается.

Регулировка хода рукояток фокусировки от легкого до тугого осуществляется путем вращения рукоятки **23** (рисунок 1).

#### 4.2.1 Корпус с барабаном

В корпусе помещен барабан с установленными в нем системами Галилея. При вращении рукояток **13** (рисунок 1), которые крепятся на оси барабана, происходит смена увеличений. Округленные значения увеличений объективной части микроскопа нанесены на рукоятках **13** (7, 4, 2, 1 и 0,6 крат).

#### 4.2.2 Объектив $f'=90$ мм

Объектив крепится к корпусу барабана с помощью байонета. Фиксация объектива осуществляется винтом **17**.

**Внимание!** Во избежание падения объектива винт **17** должен быть всегда повернут до упора.

#### 4.2.3 Бинокулярная насадка

В бинокулярной насадке **5** (рисунок 1) установлены объективы и призмы Шмидта.

Изменение межзрачкового расстояния от 56 до 72 мм осуществляется за счет поворота призм Шмидта во взаимно противоположном направлении с помощью винтового механизма, приводимого в движение рукояткой **6** (рисунок 1).

**Внимание!** Изменение межзрачкового расстояния путем сведения и разведения окулярных трубок вручную категорически запрещается, так как это может привести к поломке прибора.

Сменные окуляры устанавливаются в окулярные трубки.

На левой окулярной трубке имеется механизм диоптрийной наводки, осуществляемой в пределах  $\pm 5$  диоптрий вращением кольца **4**. Ноль диоптрий устанавливается при совмещении индекса на диоптрийном кольце **4** с риской на окулярной трубке.

Бинокулярная насадка крепится к корпусу с помощью байонетного соединения. Фиксация ее в гнезде производится винтом **8**.

#### 4.2.4 Стол микроскопа

На стойке **15** стола микроскопа с помощью зажимного винта, который всегда должен быть надежно затянут, крепится оптическая головка микроскопа. Для предотвращения случайного опускания головки микроскопа и

удобства настройки освещенности в правой и левой ветвях микроскопа на стойке предусмотрен хомутик **28** (рисунок 2), крепящийся в нужном положении с помощью винта **26** (рисунок 2). В столе имеется круглое окно (см. рисунок 1), в которое устанавливается предметное стекло или пластина **18**, два отверстия для прижимов **21** и три отверстия для установки препаратодителя СТ-12, который в комплект прибора не входит, а приобретается отдельно. Одна сторона пластины **18** окрашена в белый цвет и предназначена для наблюдения темных объектов, другая сторона – черная и предназначена для наблюдения светлых объектов.

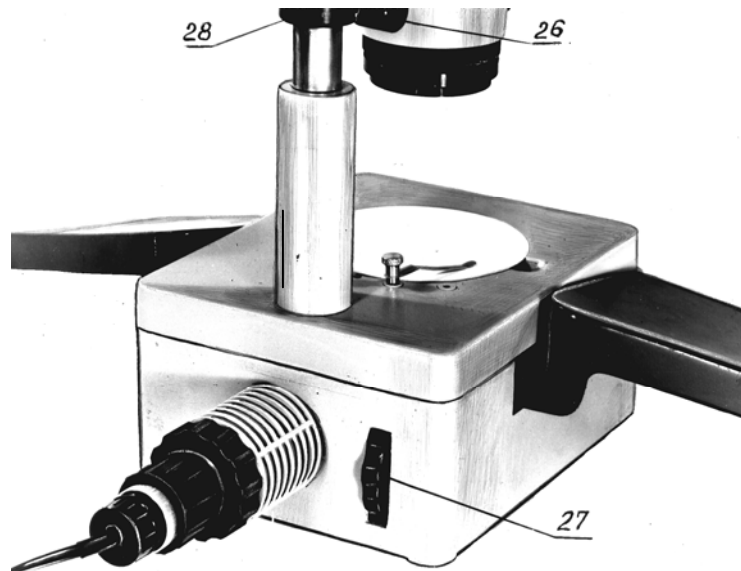


Рисунок 2 – Стол микроскопа

Столик для работы в отраженном свете **2** устанавливается на столике для работы в проходящем свете **3** и закрепляется поворотом фиксатора **7**, который должен быть обращен к передней, открытой стенке корпуса стола. В столике **3** имеется зеркало и матовая пластина в оправе **12**, вращение которых производится рукояткой **27** (рисунок 2). В задней стенке столика **3** имеется гнездо для установки осветителя при работе в проходящем свете. В боковых стенках столика имеются ниши с гнездами для установки подлокотников.



#### 4.2.5 Осветитель

При работе в отраженном свете осветитель устанавливается в гнезде кронштейна **19** (рисунок 1), который позволяет освещать объект под различными углами и с разных сторон. Фиксация кронштейна **19** в нужном положении осуществляется поворотом кольца **25**.

Осветитель в разобранном виде представлен на рисунке 3 и состоит из лампы **1**, корпуса **2**, посадочного фланца **3**, патрона **4**, пружины **5**, шнура **6**, втулки **7**.

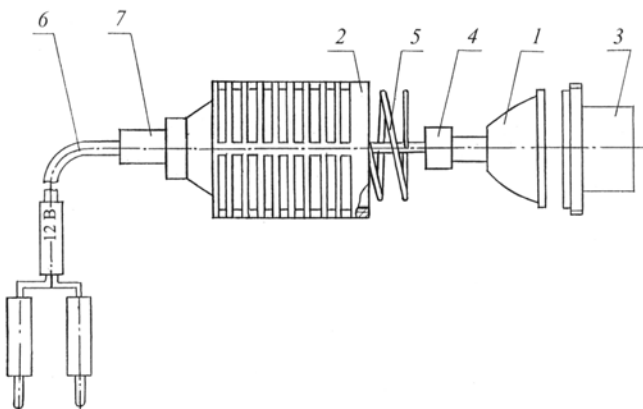


Рисунок 3 – Осветитель

В комплекте микроскопа имеется светофильтр, который соединяется по резьбе с посадочным фланцем **3** осветителя.

Регулировку освещенности можно осуществлять изменением напряжения питания лампы.

При замене лампы необходимо, соблюдая условия безопасности пункта 5.3, ослабить крепление шнура **6** (см. рисунок 3) с помощью втулки **7** (вращение против часовой стрелки), вывернуть посадочный фланец **3**, выдвинуть шнур с лампой **1** и патроном **4** из корпуса **2**, заменить лампу в патроне. Сборку следует проводить в обратной последовательности.

#### 4.2.6 Блок питания

Питание лампы осветителя осуществляется через блок питания **24** (рисунок 1) от сети переменного тока напряжением 220 В, через шнур, армированный вилкой с боковым заземляющим контактом. На крышке блока питания имеется разъем на 12 В для подключения осветителя (с помощью двух штырьков). На боковых стенках блока питания установлены тумблер включения блока питания, ручка регулятора напряжения питания лампы, держатели предохранителей (плавких вставок) на 1,0 А и 3,15 А.

## 5 УКАЗАНИЕ МЕР БЕЗОПАСНОСТИ

5.1 Прибор предназначен для работы в помещении без повышенной электроопасности. Условиями, создающими повышенную опасность, являются:

- а) повышенная влажность и запыленность воздуха;
- б) токопроводящие полы: металлические, кирпичные, железобетонные;
- в) температура выше 40° С.

5.2. Регулярно перед включением прибора в сеть следует проверять сохранность изоляции шнура, блока питания и осветителя.

5.3 Замену лампы и плавких вставок (предохранителей) необходимо проводить при обесточенном осветителе и блоке питания.

## 6 ПОДГОТОВКА ИЗДЕЛИЯ К РАБОТЕ

Распаковывать прибор, принесенный в теплое помещение с холода, следует только по истечении шести часов.

После распаковки прибор нужно привести в рабочее состояние, для чего необходимо:

а) установить корпус с барабаном на стойке **15** (рисунок 1) и надежно затянуть зажимной винт;

б) установить бинокулярную насадку в гнездо байонета корпуса с барабаном и затянуть винт **8**. При этом, если используется искусственный свет, бинокулярная насадка **5** должна быть установлена как показано на рисунке 1, если естественное освещение, то следует повернуть бинокулярную насадку на 180°;

в) установить объектив  $f'=90$  мм и надежно затянуть винт **17**;

г) выбрать пару окуляров нужного увеличения (см. таблицу 2);

д) установить наглазники, имеющиеся в комплекте к прибору;

е) проверить соответствие увеличения прибора показанию на рукоятке **13**. Для этого необходимо:

1) снять бинокулярную насадку **5**,

2) установить барабан в положение, когда через гнездо под бинокулярную насадку будут видны отверстия в барабане без оптики, а по обеим сторонам этих отверстий оправы с оптикой малого диаметра барабана,

3) индекс, нанесенный на кольце, должен совпадать с цифрой 2 на рукоятке барабана, лежащей между цифрами 7 и 4. Если индекс не совпадает с указанной цифрой, повернуть кольцо с индексом вокруг своей оси до совмещения с указанной цифрой 2.

## 7 ПОРЯДОК РАБОТЫ

### 7.1 Общие указания

Сфокусировать микроскоп на объект, вращая рукоятки **22** (рисунок 1). Установить межзрачковое расстояние прибора в соответствии с базой глаз наблюдателя, вращая рукоятку **6**.

При работе на больших увеличениях следует пользоваться рукояткой регулировки хода **23** при фокусировке на объект. Выбрать положение осветителя, вращая его относительно объектива вместе с кронштейном и подбирая удобный угол наклона.

Диоптрийную наводку следует использовать после того, как микроскоп сфокусирован на объект по правой ветви, которая не имеет диоптрийной наводки.

### 7.2 Работа с окуляром $8\times$ со шкалой

Окуляр имеет механизм диоптрийной наводки. В фокальной плоскости окуляра установлена шкала, вместо которой можно установить сетку, которая поставляется по особому заказу. Обозначение сетки при заказе: «Сетка в футляре. ИАЖЮ.305648.010». Шкала и сетка представляют собой плоскопараллельные стеклянные круглые пластинки. На одной из них нанесена шкала с ценой деления 0,1 мм, на другой – сетка с ценой деления стороны квадрата 1,0 мм.

Для приближенной оценки линейных размеров или площадей участков объекта следует в одну из окулярных трубок прибора вставить окуляр  $8\times$  со шкалой. Механизмом диоптрийной наводки окуляра добиться резкого видения шкалы или сетки (в зависимости от того, что установлено). Затем поворотом рукояток механизма фокусировки добиться резкого изображения объекта. В переводной таблице 4 указано, какому линейному размеру на объекте соответствует одно деление шкалы или сетки при всех увеличениях микроскопа.

Таблица 4 – Переводная таблица увеличений микроскопа

| Округленные значения увеличений, нанесенные на рукоятках барабана, крат | Одно деление шкалы 0,1 мм         | Сторона квадрата 1 мм |
|---|-----------------------------------|-----------------------|
|   | соответствует величине на объекте |                       |
| 0,6   | 0,17                              | 1,7                   |
| 1   | 0,1                               | 1,0                   |
| 2   | 0,05                              | 0,5                   |
| 4   | 0,025                             | 0,25                  |
| 7   | 0,014                             | 0,14                  |

Чтобы определить приближенные размеры объекта (его линейные размеры или площадь), достаточно подсчитать число делений шкалы, которое укладывается в измеряемом участке объекта, и умножить его на число, указанное в переводной таблице, соответствующее тому увеличению микроскопа, при котором производится измерение.

Смену шкалы (или сетки) следует проводить следующим образом:

- 1) вывернуть из корпуса окуляра оправу шкалы, которая расположена в нижней его части;
- 2) отвернуть гайку, крепящую шкалу (или сетку), и осторожно вынуть шкалу из оправы;
- 3) установить сетку в оправу и завернуть гайку;
- 4) ввернуть оправу в корпус окуляра.

## **8 ТЕХНИЧЕСКОЕ ОБСЛУЖИВАНИЕ**

При получении микроскопа следует обратить внимание на сохранность пломбы завода-изготовителя.

Микроскоп отправляется с завода тщательно проверенным и может безотказно работать долгое время, но для этого необходимо содержать его в чистоте и предохранять от механических повреждений. Заводская упаковка обеспечивает сохранность микроскопа при транспортировании. В нерабочее время микроскоп следует накрывать чехлом.

Для сохранности внешнего вида рекомендуется периодически протирать микроскоп, исключая оптические поверхности, мягкой, чистой салфеткой, пропитанной бескислотным вазелином, после чего протереть прибор чистой, мягкой салфеткой.

Если через некоторое время смазка в направляющих механизмах фокусировки загрязнится и загустеет, то, смыв ее ксилолом или бензином и обтерев трущиеся поверхности чистой салфеткой, следует слегка смазать направляющие бескислотным вазелином. Особое внимание следует обращать на чистоту оптических деталей. Следует избегать попадания жидкостей во время работы на оптические поверхности.

Чтобы предохранить призмы от оседания пыли на их поверхностях, нужно всегда оставлять окуляры в окулярных трубках микроскопа. Окуляры также нужно оберегать от пыли.

Никогда не следует касаться пальцами или твердыми предметами поверхностей оптических деталей во избежание нарушения просветляющих покрытий.

При чистке поверхностей линз необходимо с них удалить пыль и другие загрязнения мягкой салфеткой. Если же после удаления загрязнений салфеткой поверхности оптических деталей остаются недостаточно чистыми, то их нужно протереть батистовой салфеткой, слегка смоченной спиртом.

## 9 СВЕДЕНИЯ О ПРИЕМКЕ

Микроскоп стереоскопический МБС-10 заводской № \_\_\_\_\_  
соответствует техническим условиям ТУ3-3.1911-89 и признан годным для  
эксплуатации.

Представитель ОТК

« \_\_\_\_\_ » \_\_\_\_\_ 200 г.

## 10 ГАРАНТИЙНЫЕ ОБЯЗАТЕЛЬСТВА

Завод-изготовитель гарантирует соответствие микроскопа МБС-10  
требованиям технических условий при соблюдении потребителем условий  
эксплуатации, транспортирования и хранения, установленных техническими  
условиями и правилами эксплуатации, изложенными в настоящем руково-  
дстве. Срок гарантии устанавливается 24 месяца со дня ввода в эксплуата-  
цию, но не более 30 месяцев со дня отгрузки изделия со склада завода-  
изготовителя.

## 11 СВЕДЕНИЯ О КОНСЕРВАЦИИ И УПАКОВКЕ

Микроскоп стереоскопический МБС-10 заводской № \_\_\_\_\_  
подвергнут на заводе-изготовителе консервации и упаковке согласно требо-  
ваниям, предусмотренным технической документацией.

Дата консервации и упаковки \_\_\_\_\_

Консервацию и упаковку произвел \_\_\_\_\_

Адрес завода-изготовителя: ул. Парковая, дом 1, г. Лыткарино Москов-  
ской обл., Россия, 140080, ОАО ЛЗОС.

## ОГЛАВЛЕНИЕ

|  |    |
|--|----|
| 1 Назначение изделия . . . . .                 | 3  |
| 2 Технические характеристики . . . . .         | 3  |
| 3 Состав изделия . . . . .                     | 3  |
| 4 Устройство и принцип работы . . . . .        | 4  |
| 5 Указание мер безопасности . . . . .          | 10 |
| 6 Подготовка изделия к работе . . . . .        | 10 |
| 7 Порядок работы . . . . .                     | 11 |
| 8 Техническое обслуживание . . . . .           | 12 |
| 9 Сведения о приемке . . . . .                 | 13 |
| 10 Гарантийные обязательства . . . . .         | 13 |
| 11 Сведения о консервации и упаковке . . . . . | 13 |



ОАО ЛЗОС

# **Микроскоп стереоскопический МБС-10**