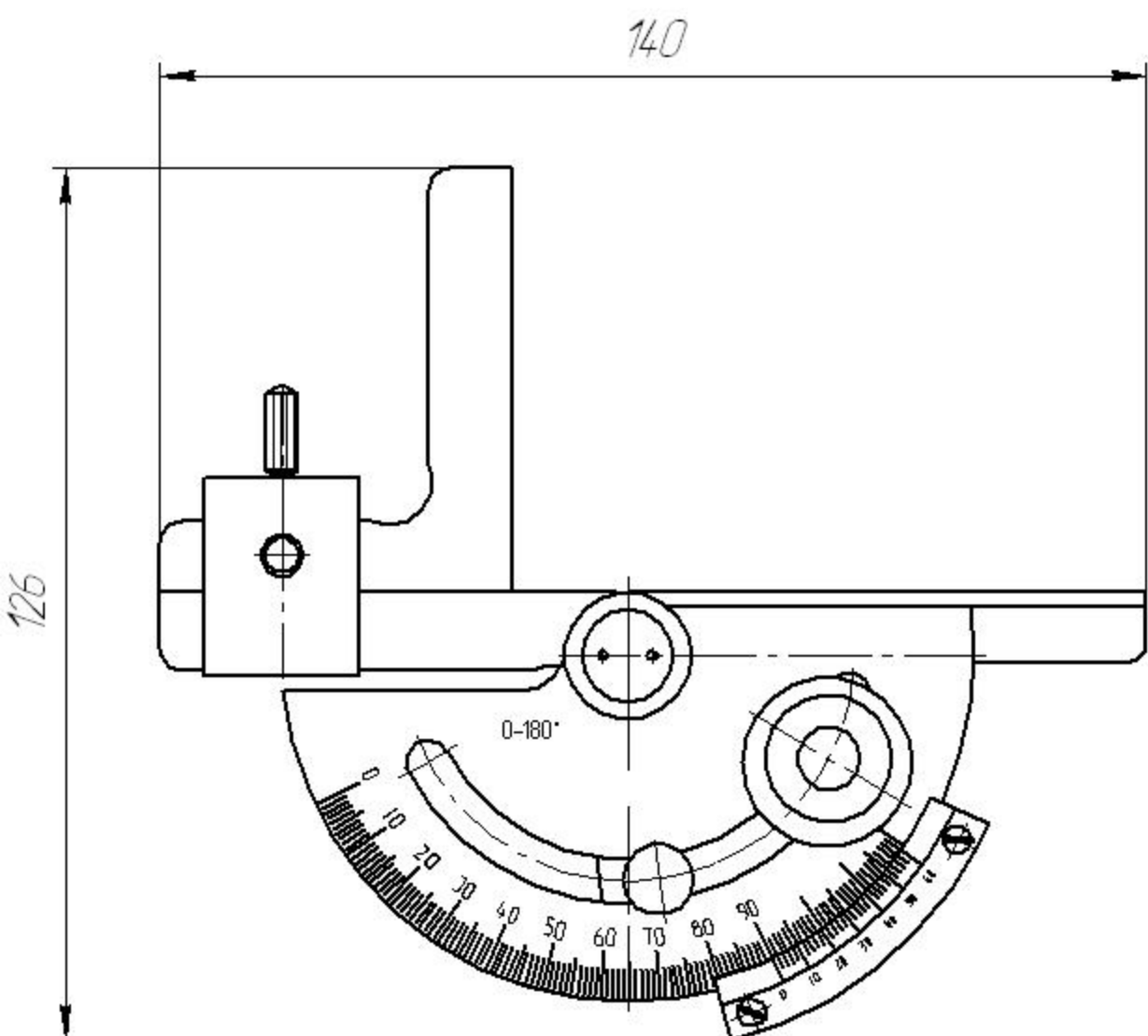




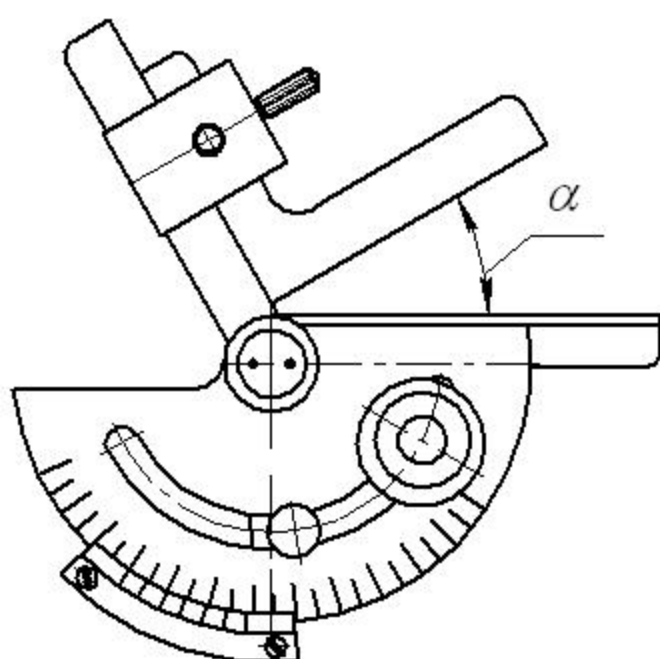
# Угломер с нониусом тип 1



Модификация	Диапазон измерения углов	Цена деления основной шкалы	Значение отсчета по нониусу	Пределы допускаемой абсолютной погрешности	Нормативный документ	Масса кг
2УМ	0°-180°	1°	2'	±2'	ГОСТ 5378-88	0,20
5УМ			5'	±5'		

## Схема измерения

при  $\alpha < 90^\circ$



при  $\alpha > 90^\circ$

