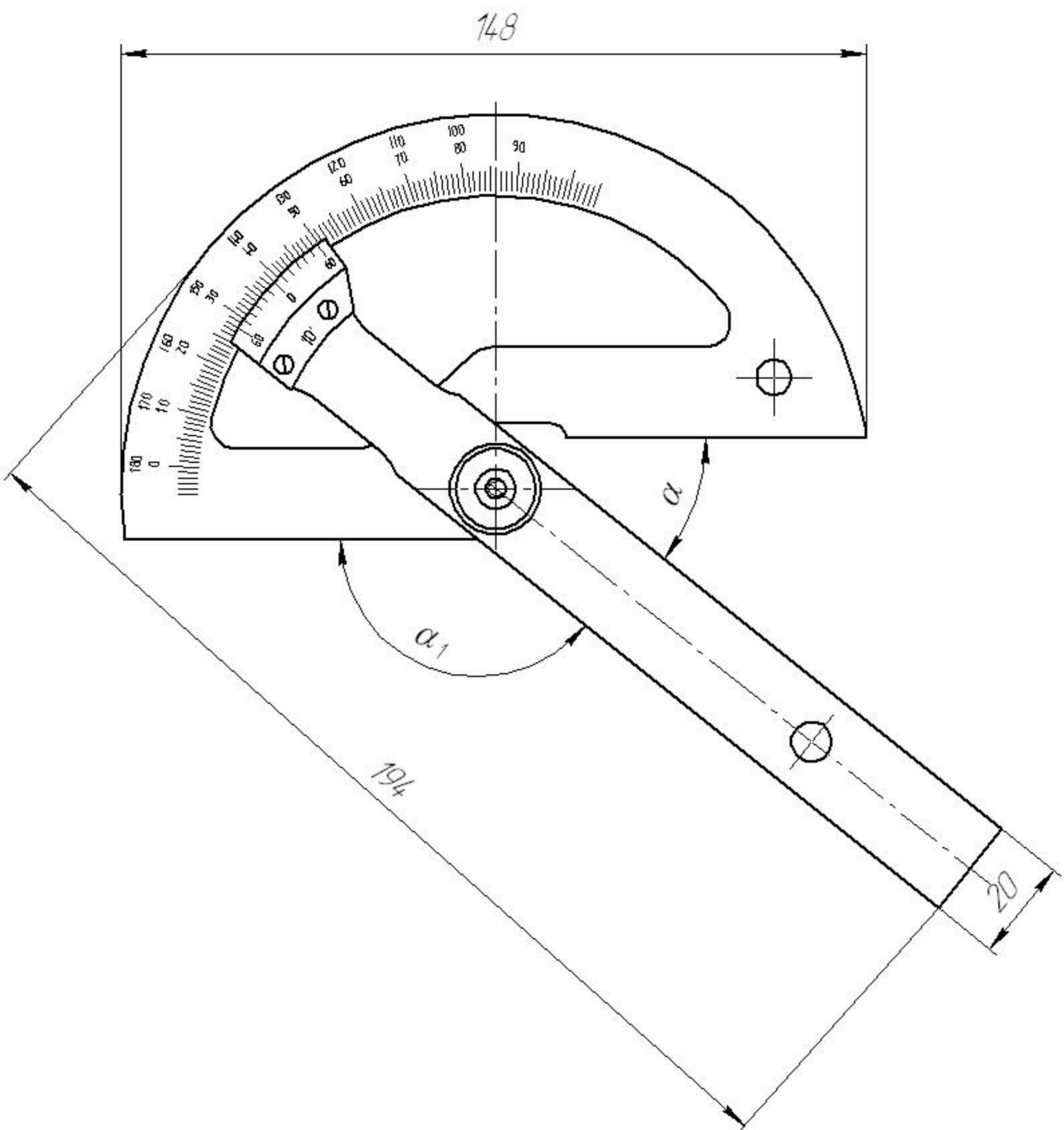




# Угломер с нониусом тип 4



Модификация	Диапазон измерения углов	Цена деления основной шкалы	Значение отсчета по нониусу	Пределы допускаемой абсолютной погрешности	Нормативный документ	Масса кг
4УМ	0°-180°	1°	10'	±10'	ГОСТ 5378-88	0,20