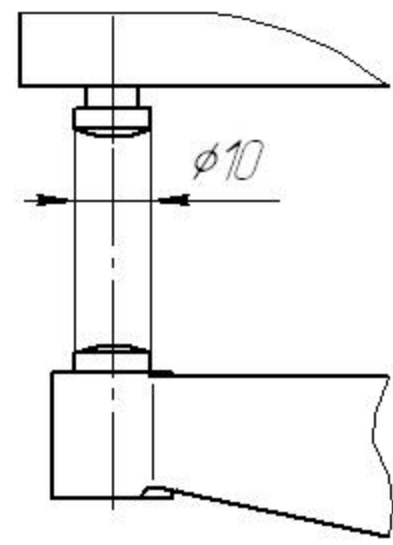
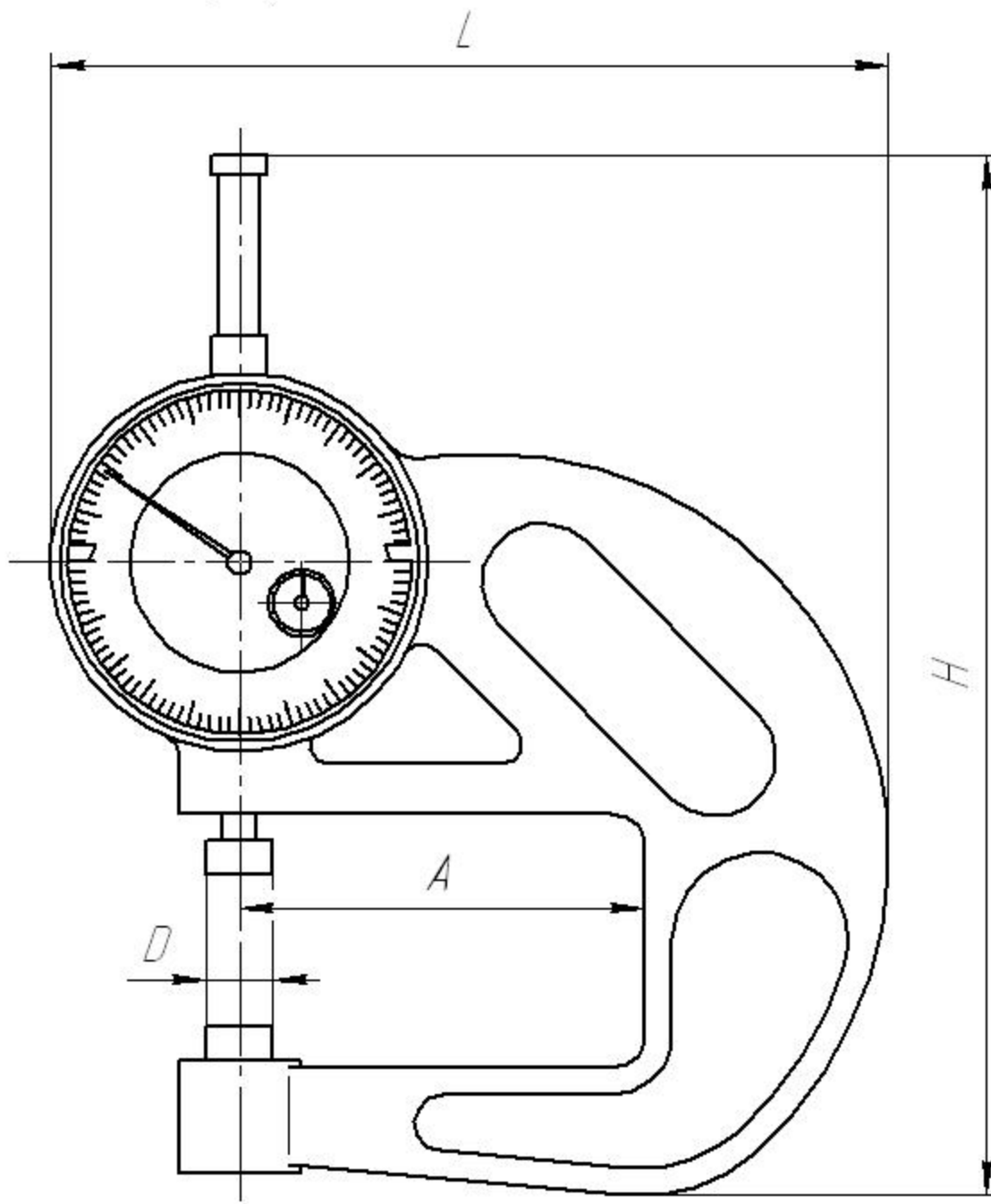
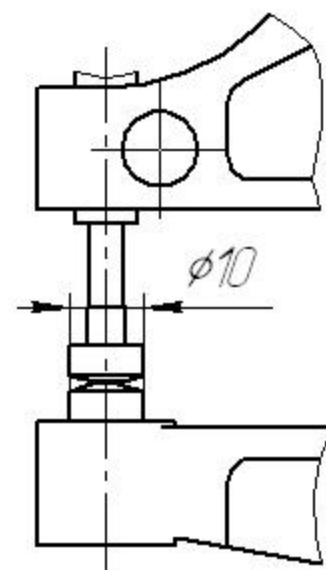
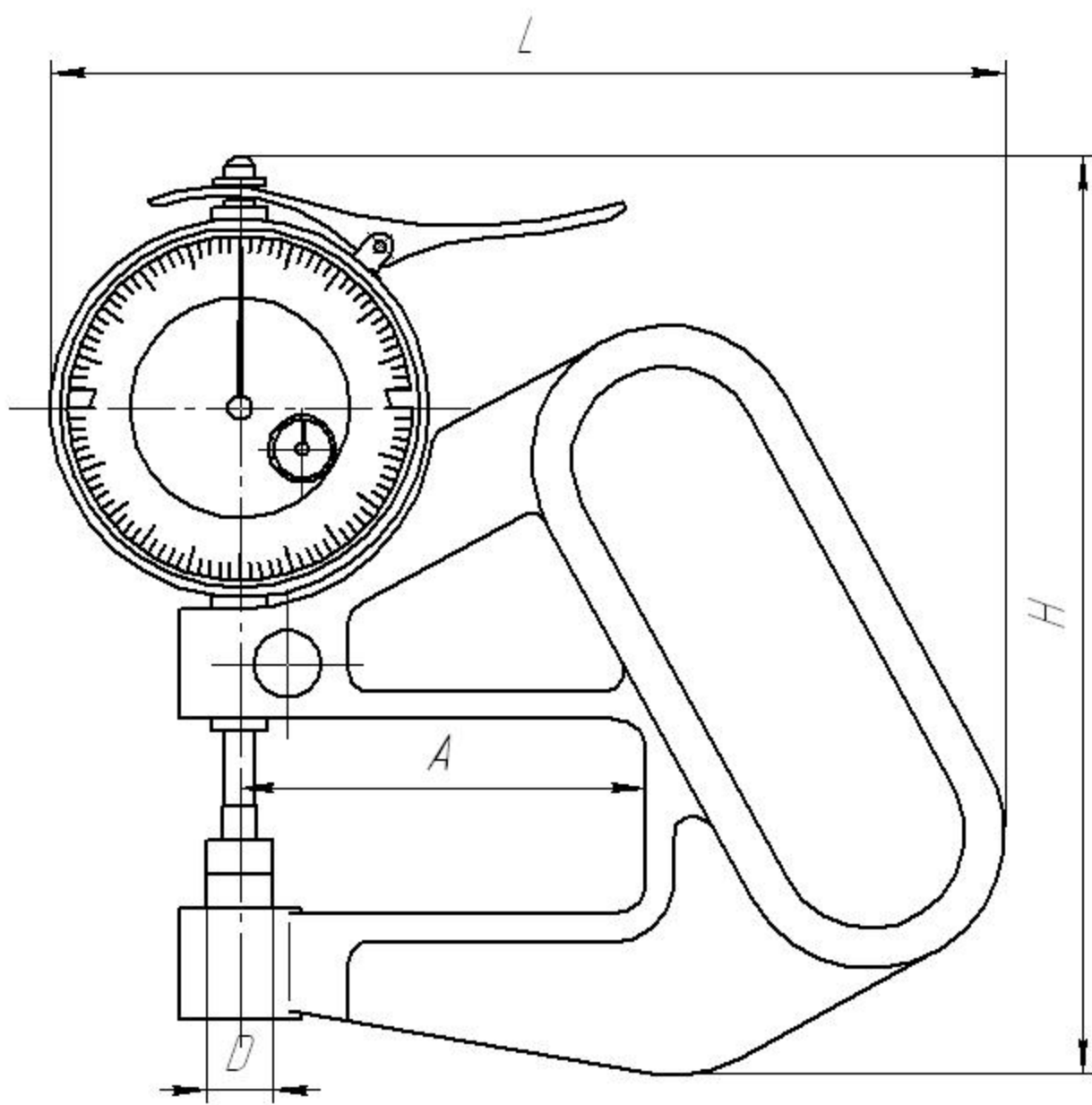


Толщиномеры индикаторные ручные



Модификация	Диапазон измерения, мм	Цена деления, мм	A, мм не менее	Пределы допускаемой погрешности, мм		Нормативный документ	D, мм	L, мм	H, мм	Масса, кг
				на участке до 1 мм	на всем диапазоне измерения					
TP10-60	0-10	0,01	60	±0,01	±0,018	ГОСТ 11358-89	10 16* 30*	141	136	0,43
TP25-60	0-25	0,10						125	165	0,39
TP25-100			100	166	170			0,50		
TP25-250			250	343	188			0,89		
TP25-60Б			60	125	176			0,38		
TP25-100Б			100	166	181			0,51		
TP50-160Б	0-50		160		±0,150			268	304	1,03

* Диаметры пятки и наконечника по заказу потребителя