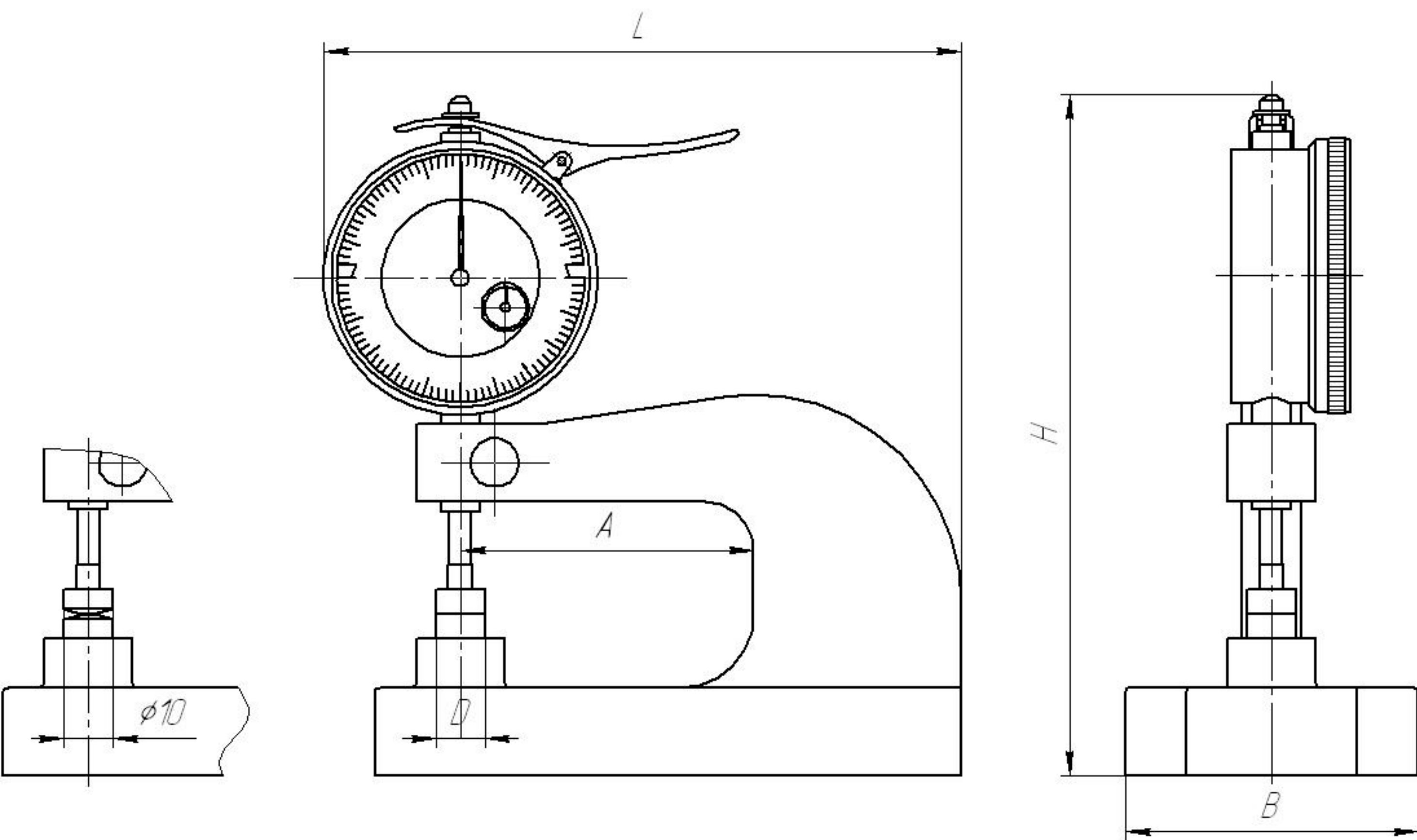




Толщиномеры индикаторные настольные



Модификация	Диапазон измерения, мм	Цена деления, мм	A, мм не менее	Пределы допускаемой погрешности, мм		Нормативный документ	D, мм	L, мм	H, мм	B, мм	Масса, кг
				на участке до 1 мм	на всем диапазоне измерения						
ТН10-60	0-10	0,01	60	±0,01	±0,018	ГОСТ 11358-89	10 16* 30*	130	140	60	1,09
ТН10-160			160					260	151	75	3
ТН25-160	0-25	160	250					190	80	4	

* Диаметры пятки и наконечника по заказу потребителя