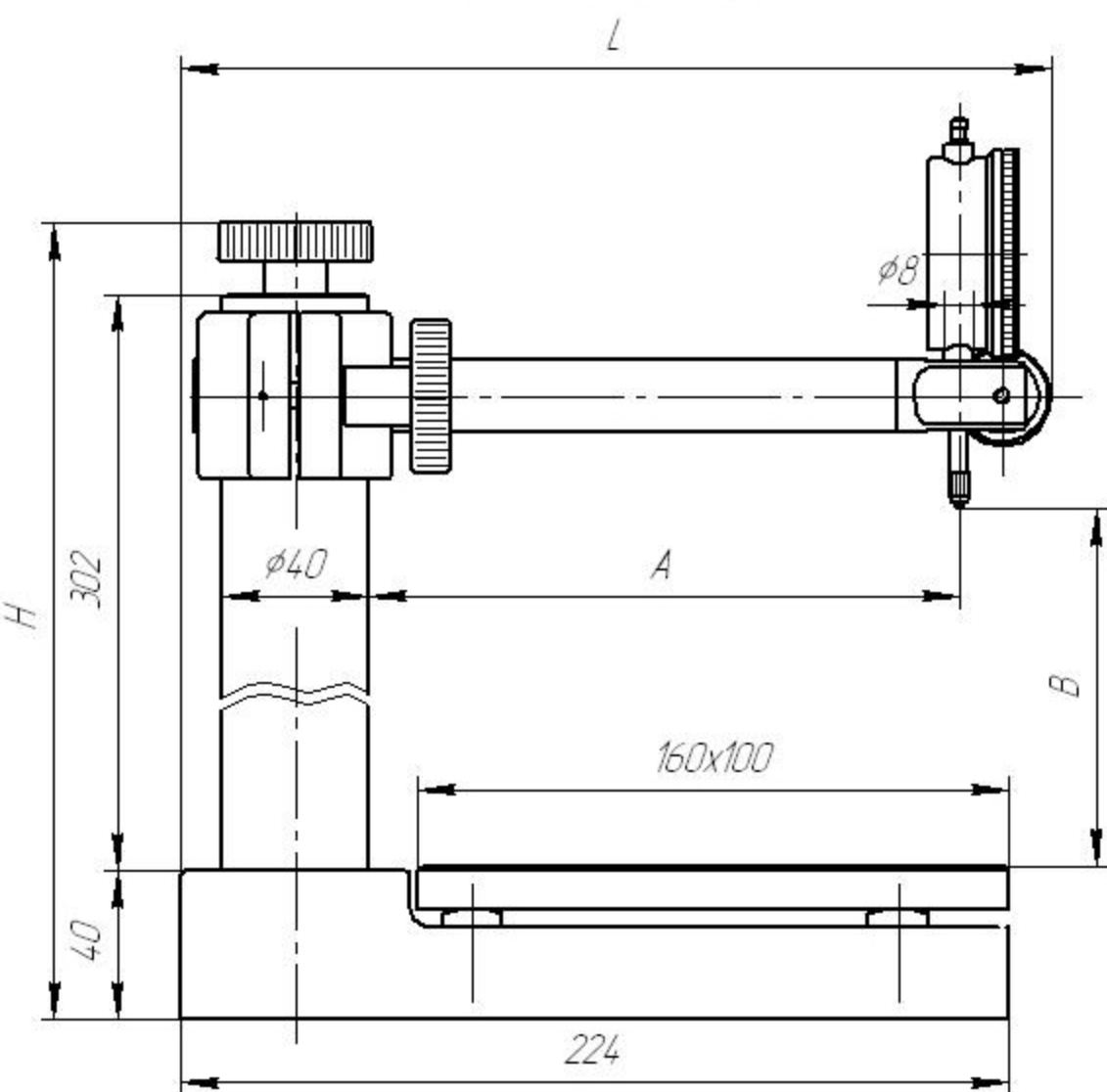


# Стойки для измерительных головок

## Стойка С-IV



Модификация	Нормативный документ	A, мм	B, мм	L, мм	H, мм	Масса, кг
С-IV	ГОСТ 10197-70	25-160	0-250	237	364	9.80