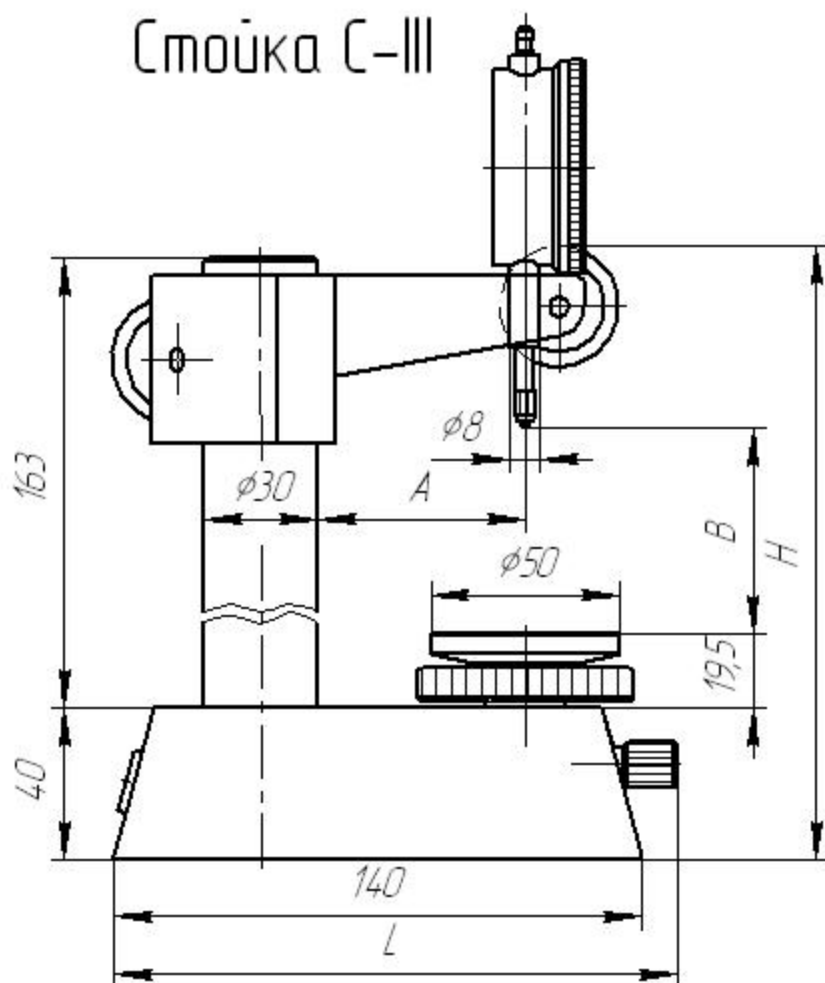
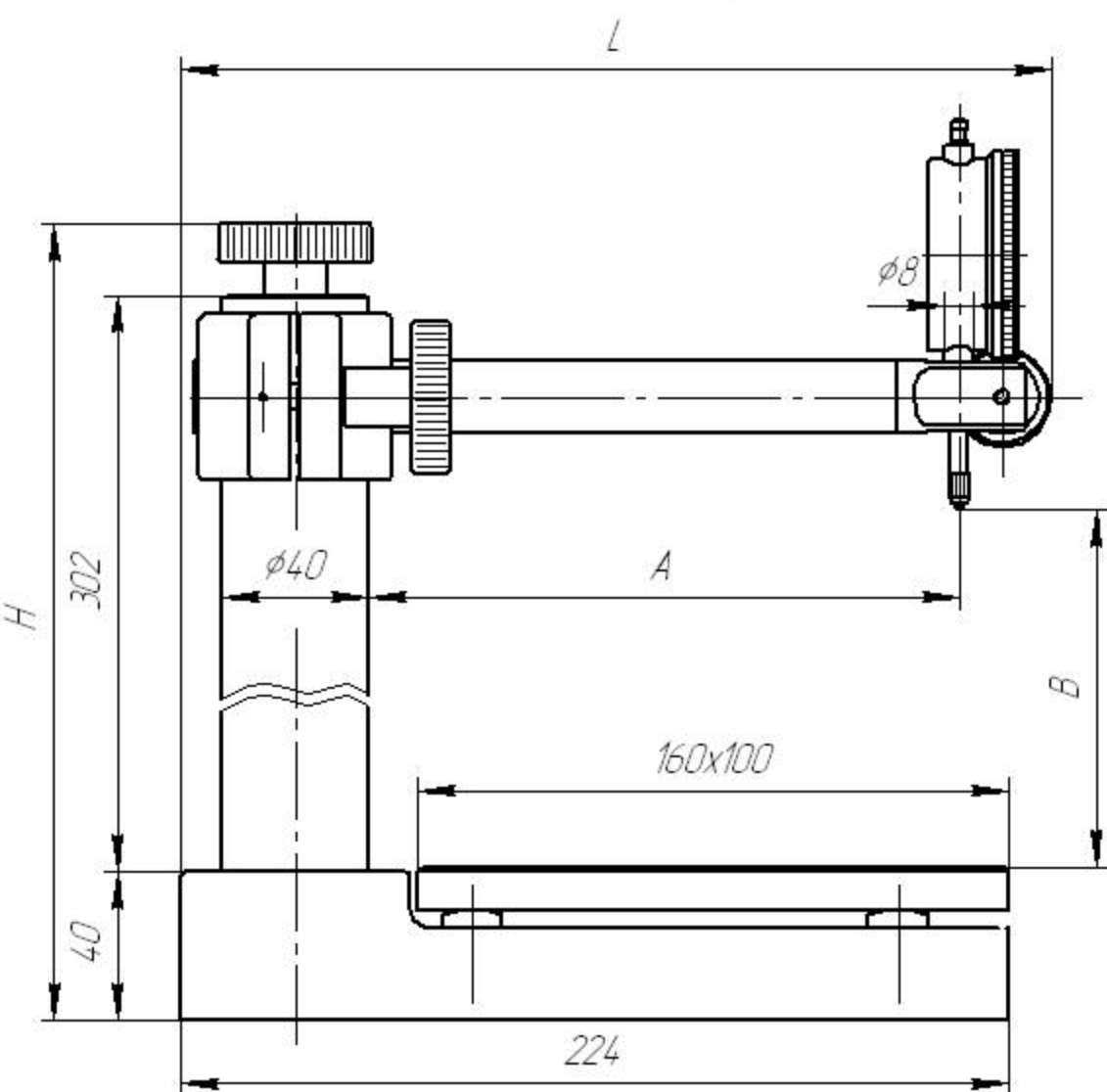


Стойки для измерительных головок

Стойка С-III



Стойка С-IV



Модификация	Нормативный документ	A, мм	B, мм	L, мм	H, мм	Масса кг
С-III	ГОСТ 10197-70	55	0-100	150	210	3.74
С-IV		25-160	0-250	237	364	9.80