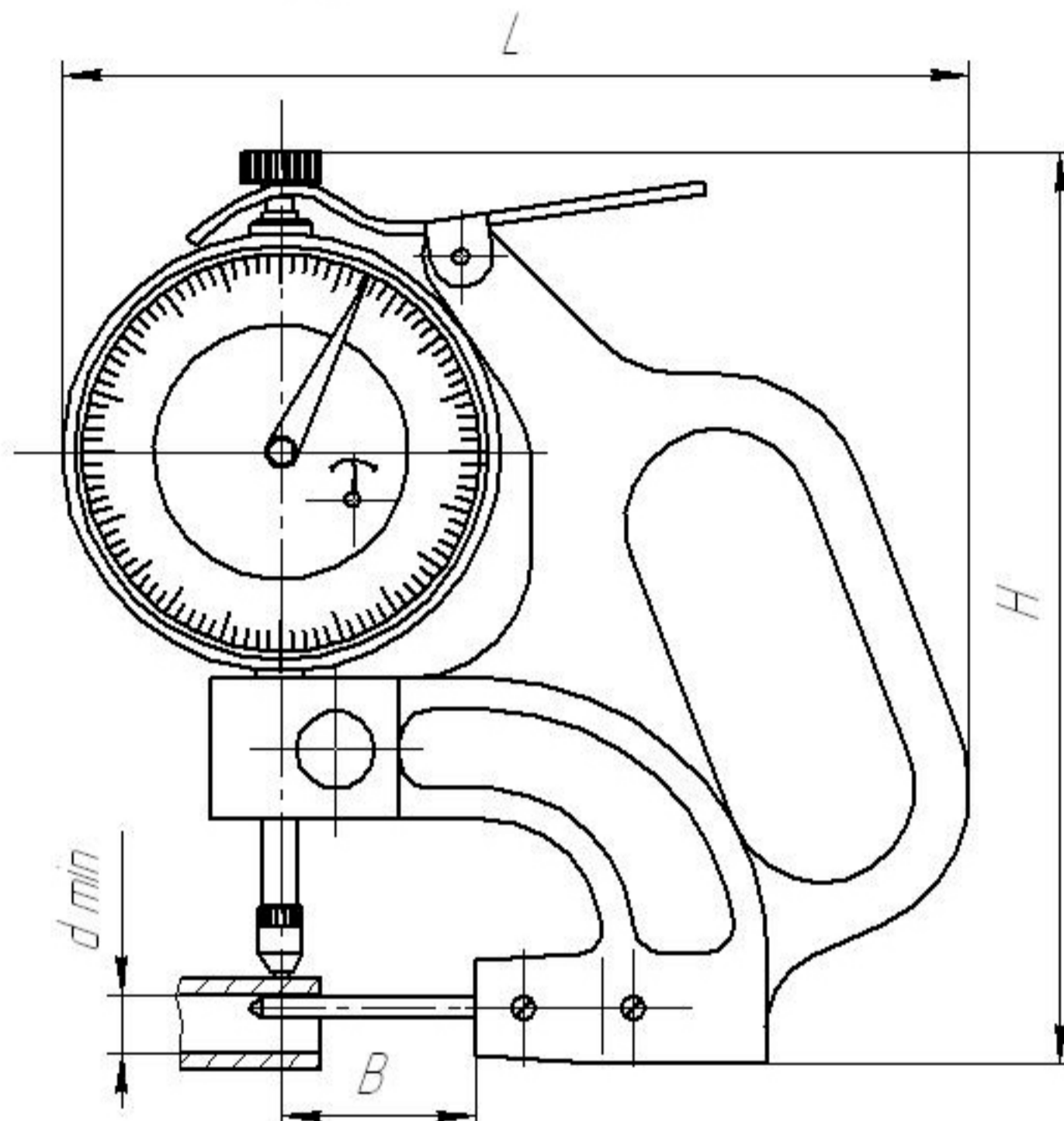




Стенкоммеры индикаторные

С-2



Модификация	Диапазон измерений, мм	Цена деления, мм	Пределы допускаемой погрешности, мм		Нормативный документ	B, мм, не менее	d min, мм	L, мм	H, мм	Масса, кг
			на участке до 1 мм	на всем диапазоне измерения						
С-2	0-2	0,01	$\pm 0,010$	$\pm 0,015$	ГОСТ 11358-89	25	3	115	120	0,305
С-10А	0-10		$\pm 0,010$	$\pm 0,018$		40	5	115	120	0,301
С-10Б	0-10	0,1	-	$\pm 0,10$		60	7	175	60	0,19
С-25	0-25		-			100	12	166	160	0,44
С-50	25-50		-			160	20	231	189	0,73