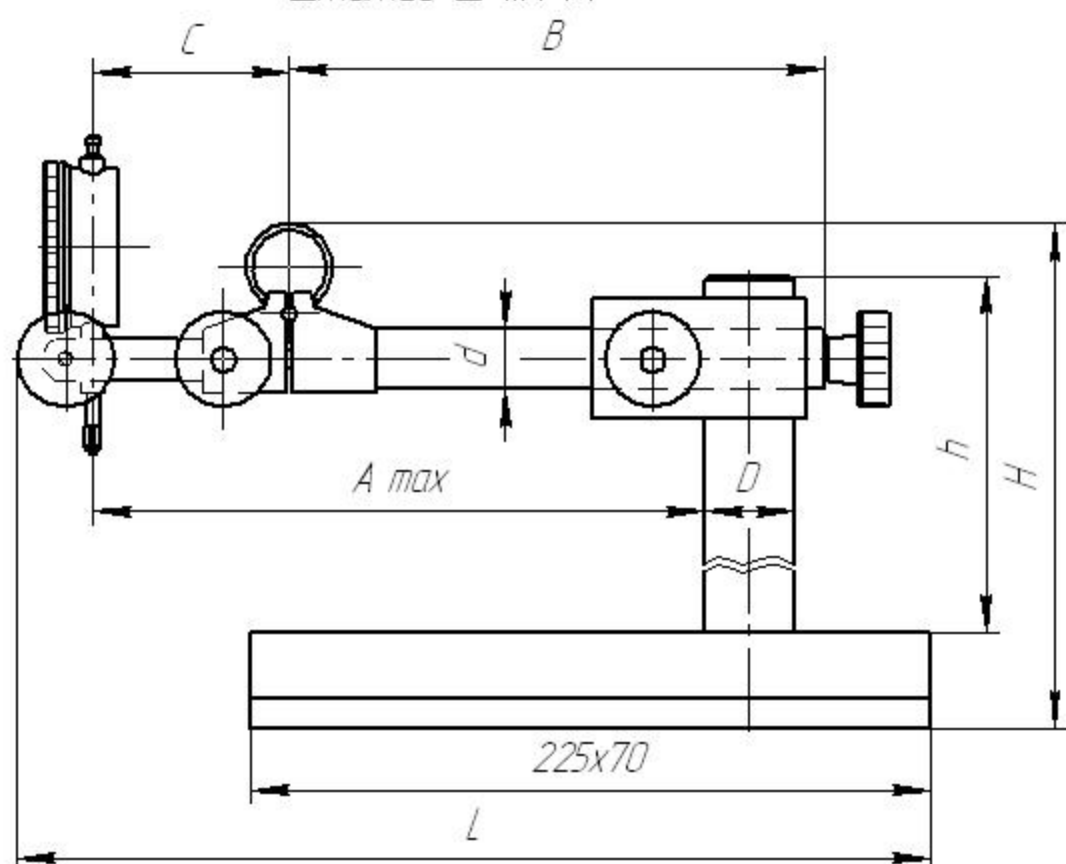
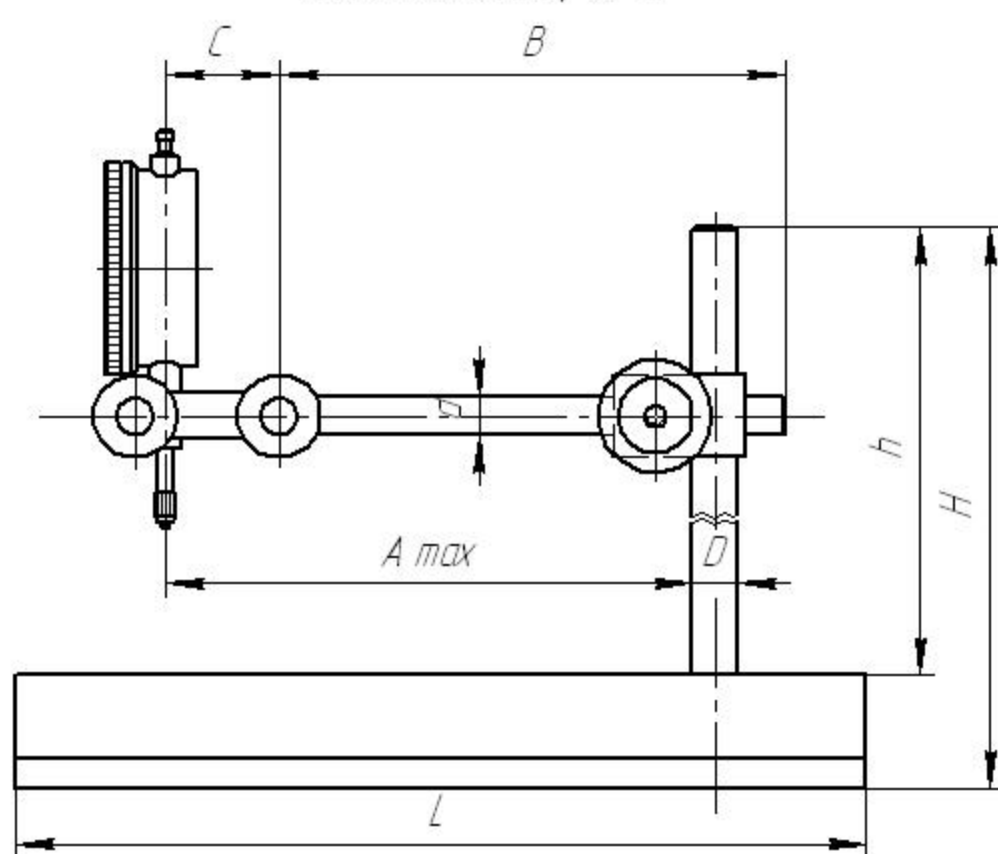


# Штативы для измерительных головок Ш-II, Ш-III

## Штатив Ш-IIH-M



## Штатив Ш-IIВ; Ш-III



Модификация	Нормативный документ	$A_{max}$ , мм	$B$ , мм	$C$ , мм	$D$ , мм	$d$ , мм	$h$ , мм	$L$ , мм	$H$ , мм	Масса, кг
Ш-IIH	ГОСТ 10197-70	213	177	65	30	20	218	313	275	7.50
Ш-IIВ		500	440	98	44	36	629	490	644	28.95
Ш-III		160	134	30	12	10	170	225	200	2.60