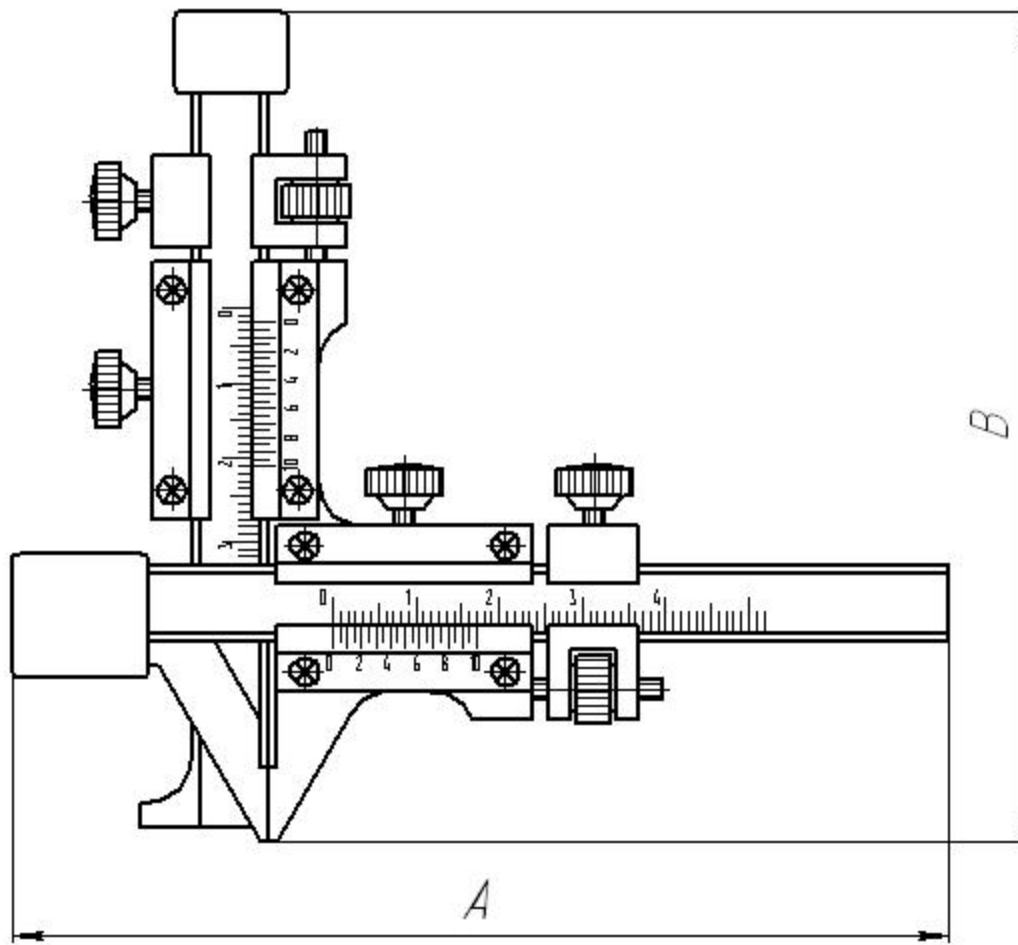


# Штангензубомер с нониусами ШЗН



Модификация	Диапазон измерения, мм		Значение отсчета по нониусу мм	Диапазон модулей измеряемых колес, мм	Пределы допускаемой погрешности, мм	Нормативный документ	A, мм	B, мм	Масса, кг
	по шкале штанги	по шкале высотной линейки							
ШЗН-18	0-33	0-23	0,05	от 1 до 18	±0,05	ТУ 2-034-773-2004	125	110	0,18
ШЗН-40	0-67	0-40		от 4 до 40					

## Схема измерения

