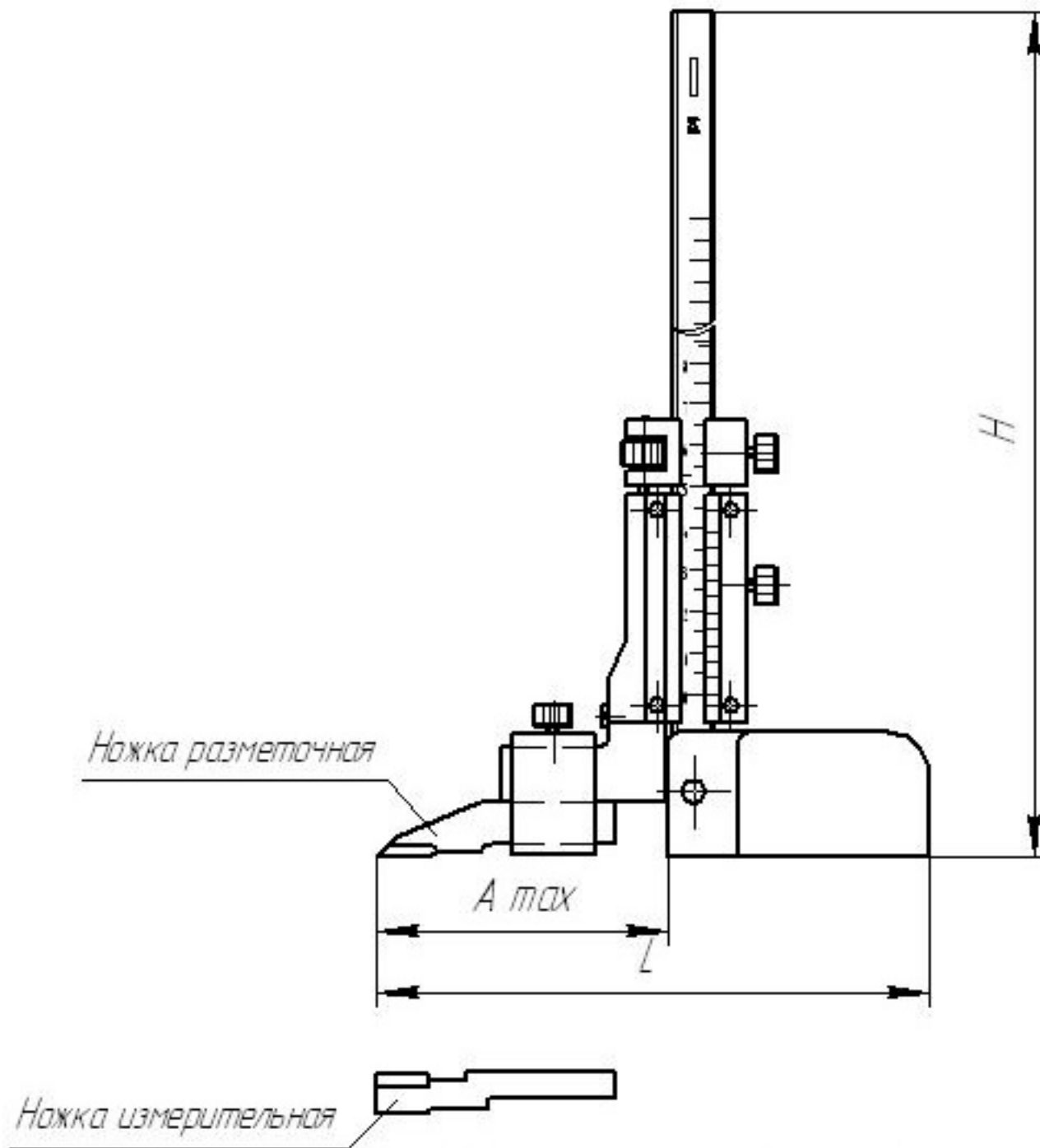


# Штангенрейсмас ШР 250



Модификация	Диапазон измерений, мм	Предел допускаемой погрешности со значением отсчета по нониусу, мм		Нормативный документ	$A_{max}$ , мм	$B_{min}$ , мм	$L$ , мм	$H$ , мм	Масса, кг
		0,05	0,10						
ШР 250	0-250	$\pm 0,05$	$\pm 0,05$	ГОСТ 164-90	67	-	160	375	1,8
ШР 400	40-400	$\pm 0,05$	$\pm 0,05$		123	40	275	531	5,3
ШР 630	60-630	$\pm 0,05$	$\pm 0,10$		123	60	275	761	5,7
ШР 1000	100-1000	$\pm 0,10$	$\pm 0,10$		227	100	320	1169	13,0
ШР 1600	600-1600	-	$\pm 0,15$		169	600	425	1770	32,0
ШР 2500	1500-2500	-	$\pm 0,20$		169	1500	460	2670	44,0