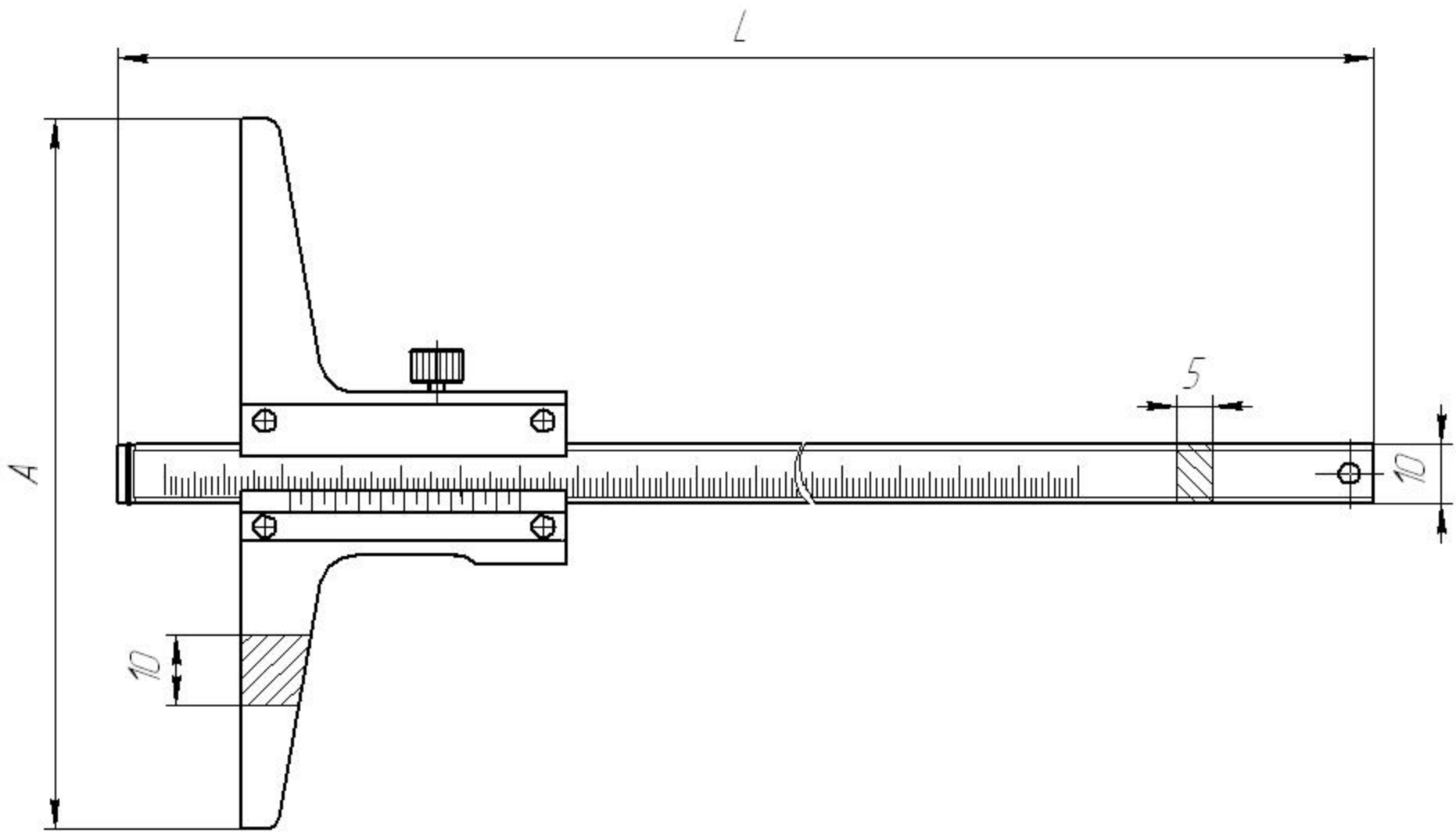




Штангенглубиномеры



Модификация	Диапазон измерений, мм	Значение отсчета по нониусу, мм	Предел допускаемой погрешности, мм	Нормативный документ	L, мм	A, мм	Масса, кг
ШГ-160	0-160	0,05	0,05	ГОСТ 162-90	250	120	0,28
ШГ-200	0-200				290		0,29
ШГ-250	0-250				340		0,31
ШГ-300	0-300				390		0,34
ШГ-400	0-400				490		0,32
ШГ-630	0-630	0,10			720	175	0,48

Схема измерения

