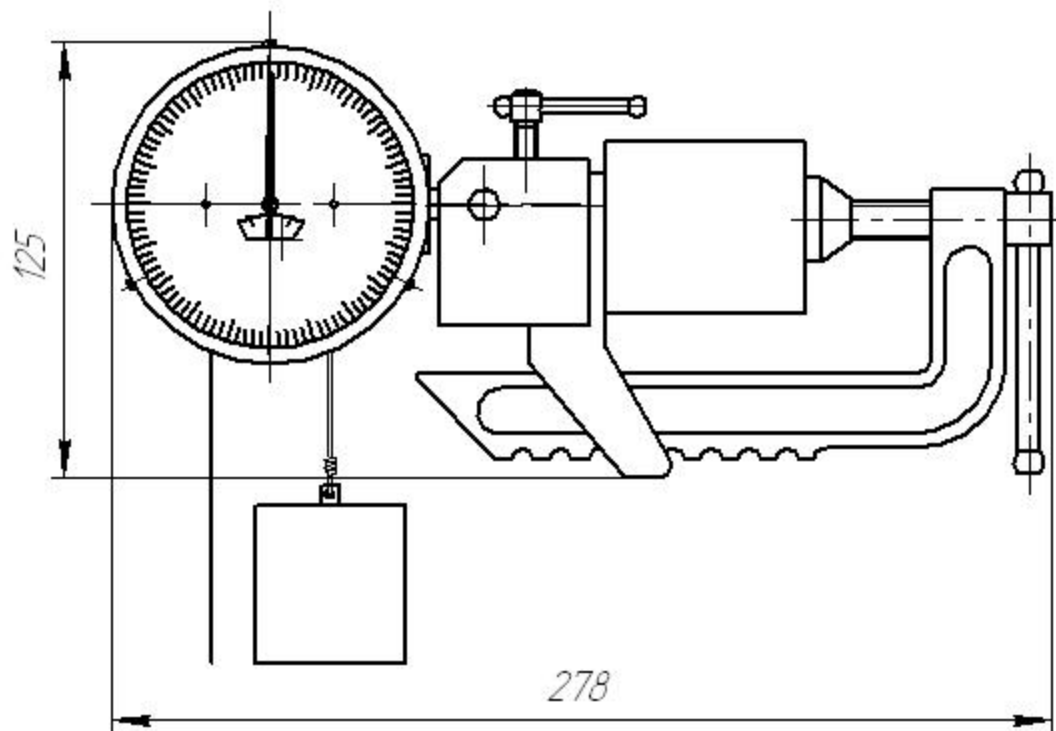
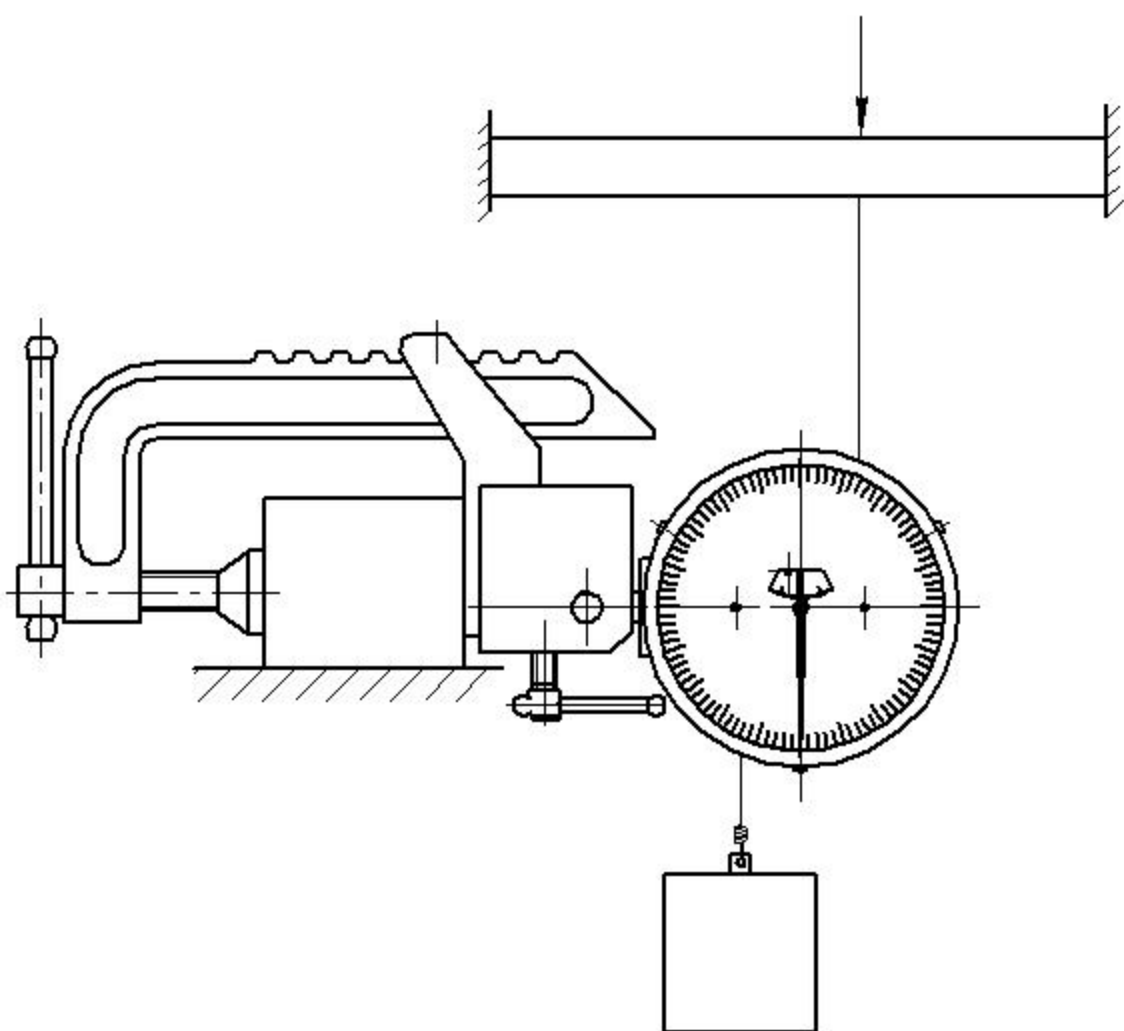


# Прогибомер ПМ

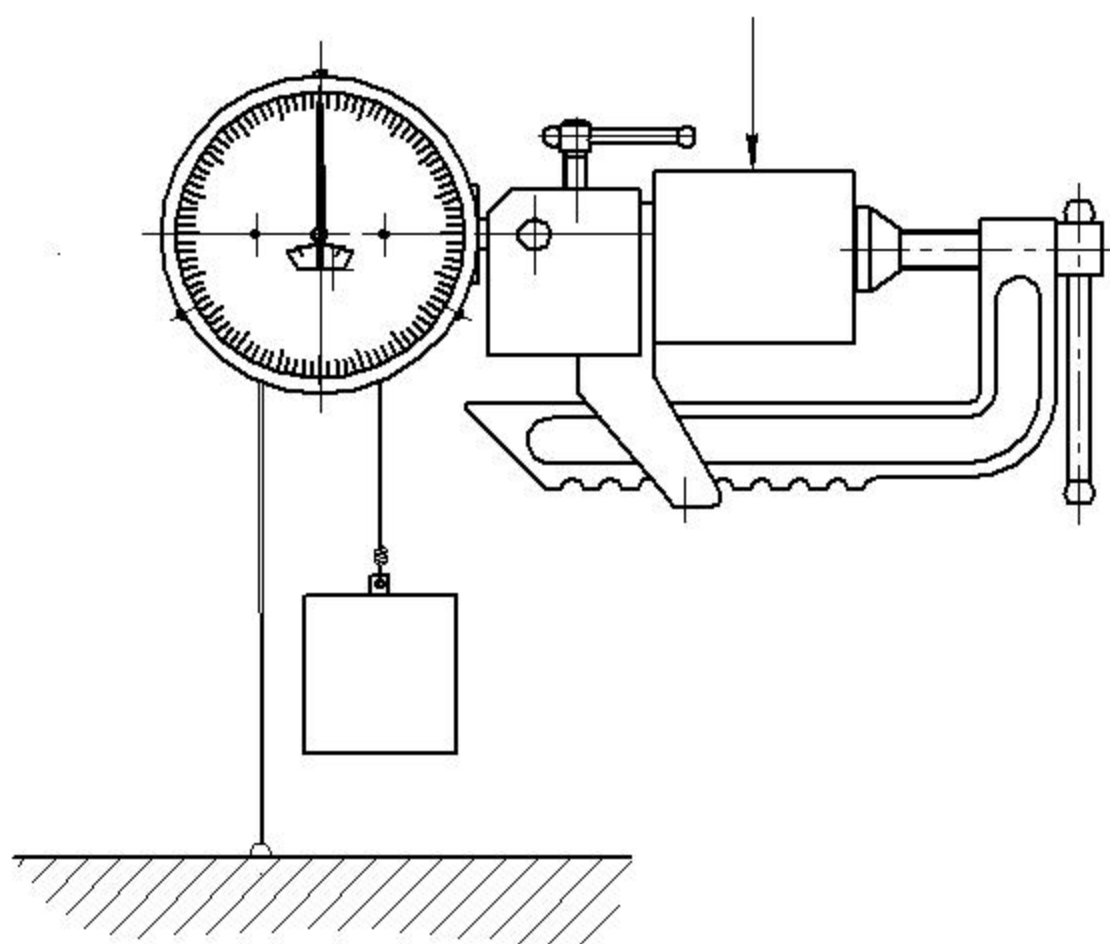


Цена деления отсчетного устройства, мм	Диапазон измерений, мм	Предел допускаемой погрешности отсчетного устройства на любом участке диапазона в пределах мм		Размах показаний отсчетного устройства, мм	Нормативный документ	Масса натяжного груза, кг	Масса, кг
		10 мм	100 мм				
0,1	0-100	$\pm 0,10$	$\pm 0,50$	0,1	ТУ 3949-165-60632410-2012	$1 \pm 0,05$	1,3

## Схемы установки ПМ



Прогибомер установлен на неподвижном репере



Прогибомер установлен на неподвижном контролируемом объекте