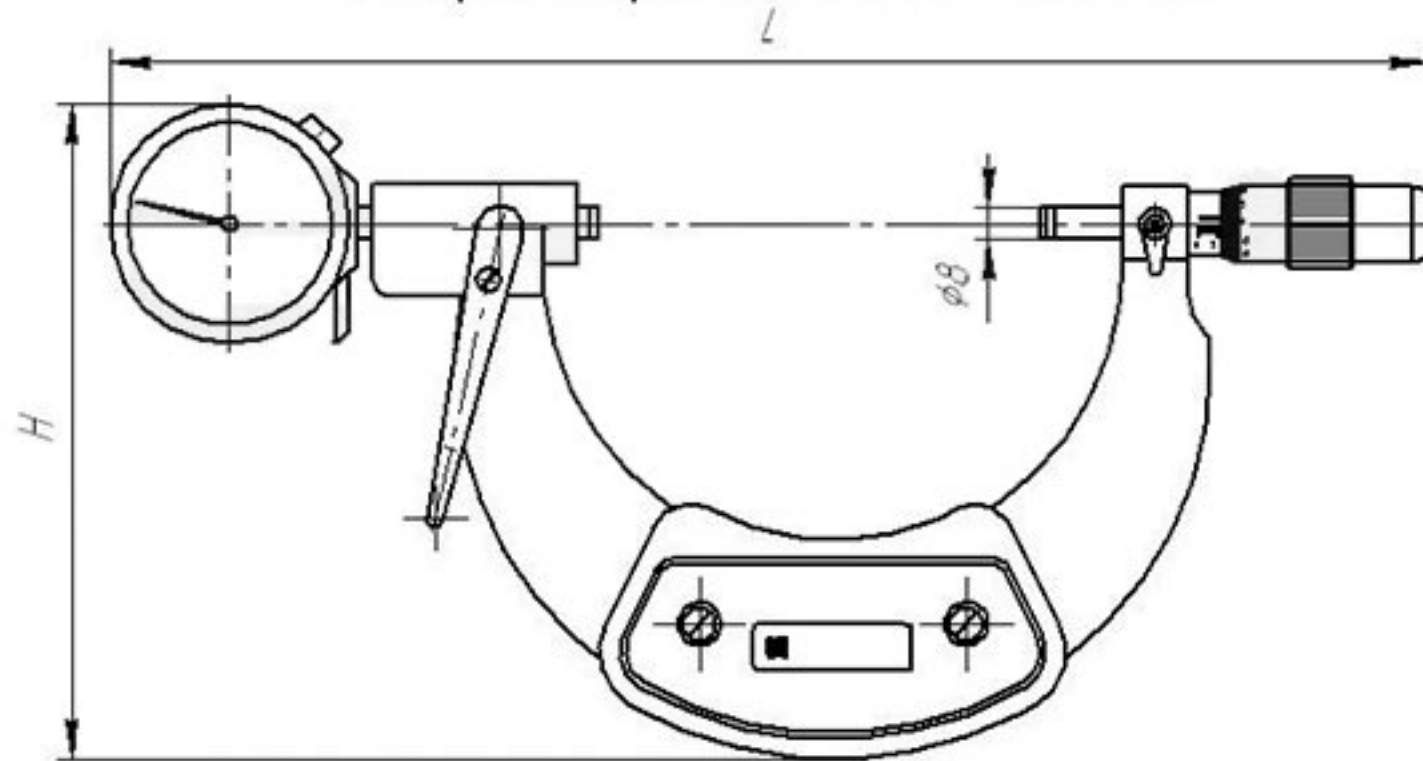


Микрометры МРИ 125, МРИ 150



Модификация	Диапазон измерений, мм	Цена деления микроголовки, мм	Пределы допускаемой погрешности, мкм, микрометров с ценой деления отсчетного устройства, мм			Нормативный документ	L, мм	H, мм	Масса, кг
			0,002	0,01	на участках шкалы, мм				
			±0,1	0,1	10				
МРИ 125	100-125	0,01	±4	-	-	ГОСТ 381-87	328	162	0,90
МРИ 150	125-150		±4	-	-		353	182	1,20
МРИ 200	150-200		±4	-	-		435	210	1,74
МРИ 250	200-250		±5	-	-		485	235	2,20
МРИ 300	250-300		±5	-	-		535	265	2,40
МРИ 400	300-400		±6	-	-		645	319	3,30
МРИ 500	400-500		±7	-	-		745	382	4,00
МРИ 400-01	300-400		-	±7	-		645	319	3,30
МРИ 500-01	400-500		-	±8	-		745	382	4,00
МРИ 600	500-600		-	±10	-		845	452	5,40
МРИ 700	600-700		-	-	±12		945	520	6,10
МРИ 800	700-800		-	-	±14		1045	588	9,50
МРИ 900	800-900		-	-	±16		1145	656	12,20
МРИ 1000	900-1000		-	-	±18		1254	692	13,90
МРИ 1200	1000-1200		-	-	±20	1455	940	11,80	
МРИ 1400	1200-1400		-	-	±25	1655	1055	12,40	
МРИ 1600	1400-1600		-	-	±28	1855	1195	13,85	
МРИ 1800	1600-1800		-	-	±32	2055	1305	17,65	
МРИ 2000	1800-2000		-	-	±36	2255	1450	19,65	