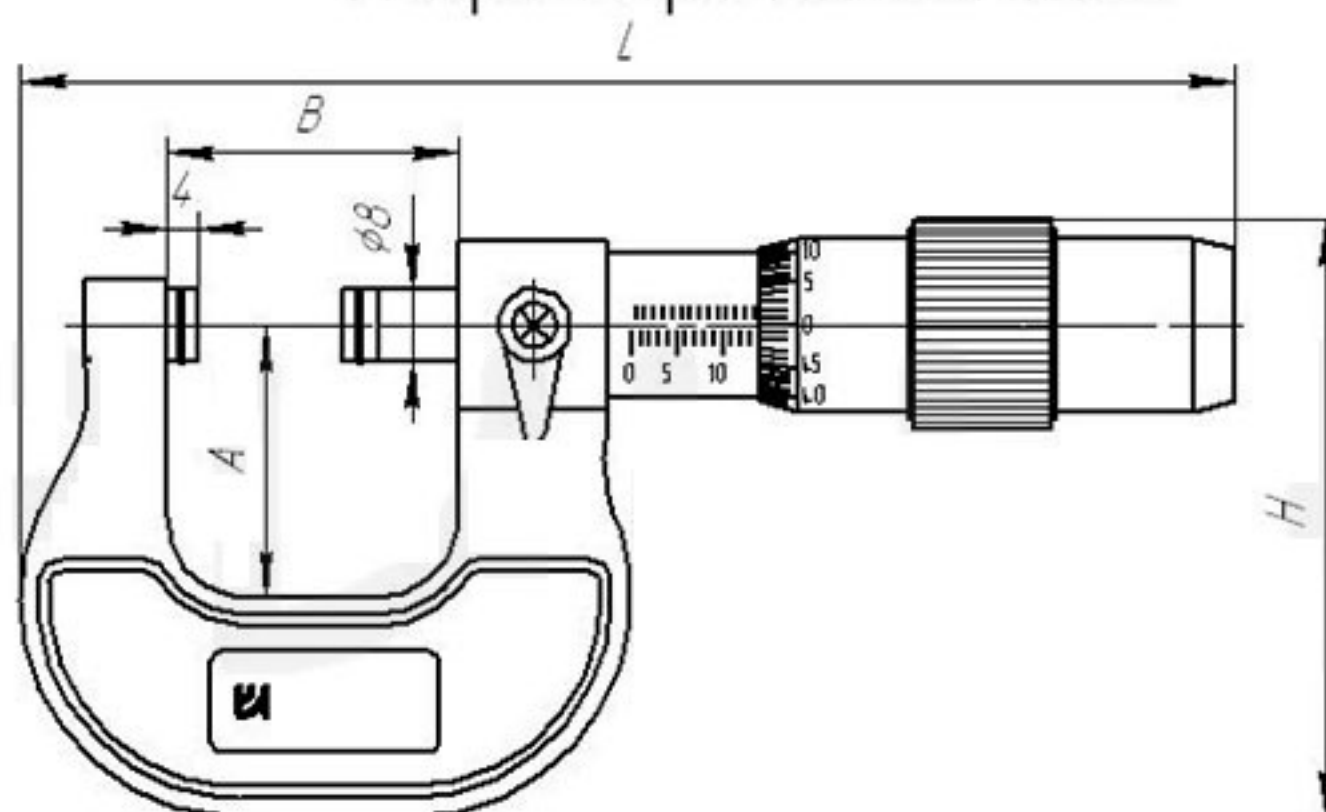




Микрометры МК

Микрометры МК25...МК100



Модификация	Диапазон измерений мм	Цена деления мм	Предел допускаемой погрешности мкм		Нормативный документ	A мм	B мм	L мм	H мм	Масса кг
			кл. 1	кл. 2						
МК25	0-25	0,01	±2,0	±4,0	ГОСТ 6507-90	16,5	32	126	66	0,28
МК50	25-50		±2,5	±4,0		29,0	57	155	75	0,37
МК75	50-75		±2,5	±4,0		41,5	82	183	86	0,43
МК100	75-100		±2,5	±4,0		54,0	107	211	105	0,58