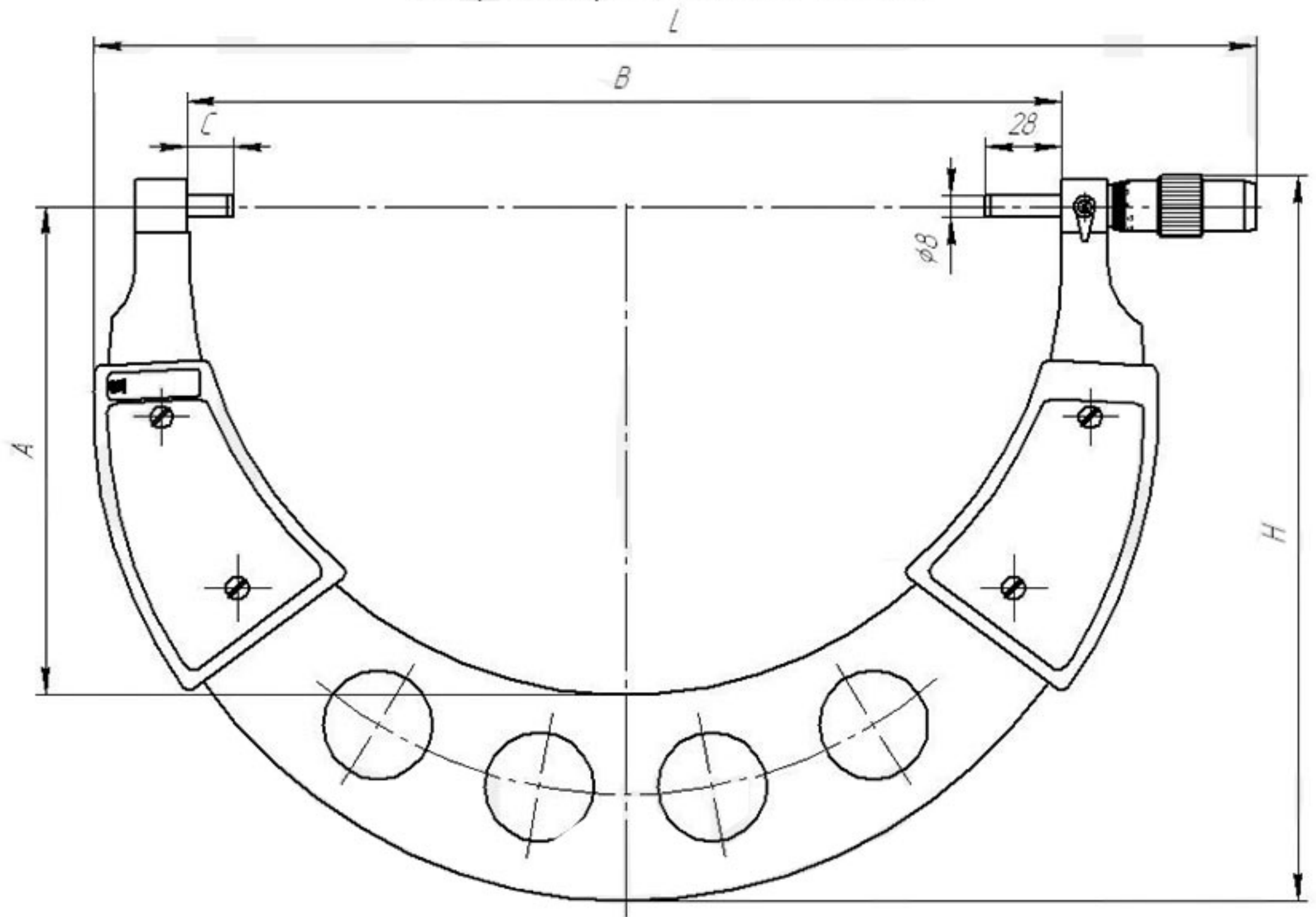


Микрометры МК125...МК1050



Модификация	Диапазон измерений, мм	Цена деления, мм	Предел допускаемой погрешности, мкм		Нормативный документ	A, мм	B, мм	L, мм	H, мм	C, мм	Масса, кг
			кл 1	кл 2							
МК125	100-125	0,01	±3,0	±5,0	ГОСТ 6507-90	66,5	146	242	144	17	0,79
МК150	125-150		±3,0	±5,0		79,0	171	267	163	17	0,85
МК175	150-175		±3,0	±5,0		91,5	196	293	175	17	0,97
МК200	175-200		±3,0	±5,0		104,0	221	319	190	17	1,20
МК225	200-225		±4,0	±6,0		116,5	246	350	219	17	1,55
МК250	225-250		±4,0	±6,0		129,0	271	375	221	17	1,57
МК275	250-275		±4,0	±6,0		141,5	295	404	254	17	1,31
МК300	275-300		±4,0	±6,0		154,0	321	430	267	17	1,42
МК400	300-400		±5,0	±8,0		216,0	422	530	302	Размер переменный	2,40
МК500	400-500		±5,0	±8,0		266,0	522	630	365		4,01
МК600	500-600		±6,0	±10,0	316,0	622	730	435	5,17		
МК700	600-700		±7,0	±12,0	365,0	722	830	505	5,00		
МК750*	650-750		±8,0	±13,0	415,5	822	930	570	7,40		
МК800	700-800		±8,0	±14,0	415,0	822	930	575	8,00		
МК850*	750-850		±9,0	±15,0	441,5	872	1010	605	9,50		
МК900	800-900		±9,0	±16,0	465,0	922	1030	640	11,00		
МК1000	900-1000	±10,0	±18,0	515,0	1022	1130	675	12,00			
МК1050*	950-1050	±11,0	±19,0	540,5	1072	1180	705	13,00			

* Микрометры выпускаются по заказу потребителя