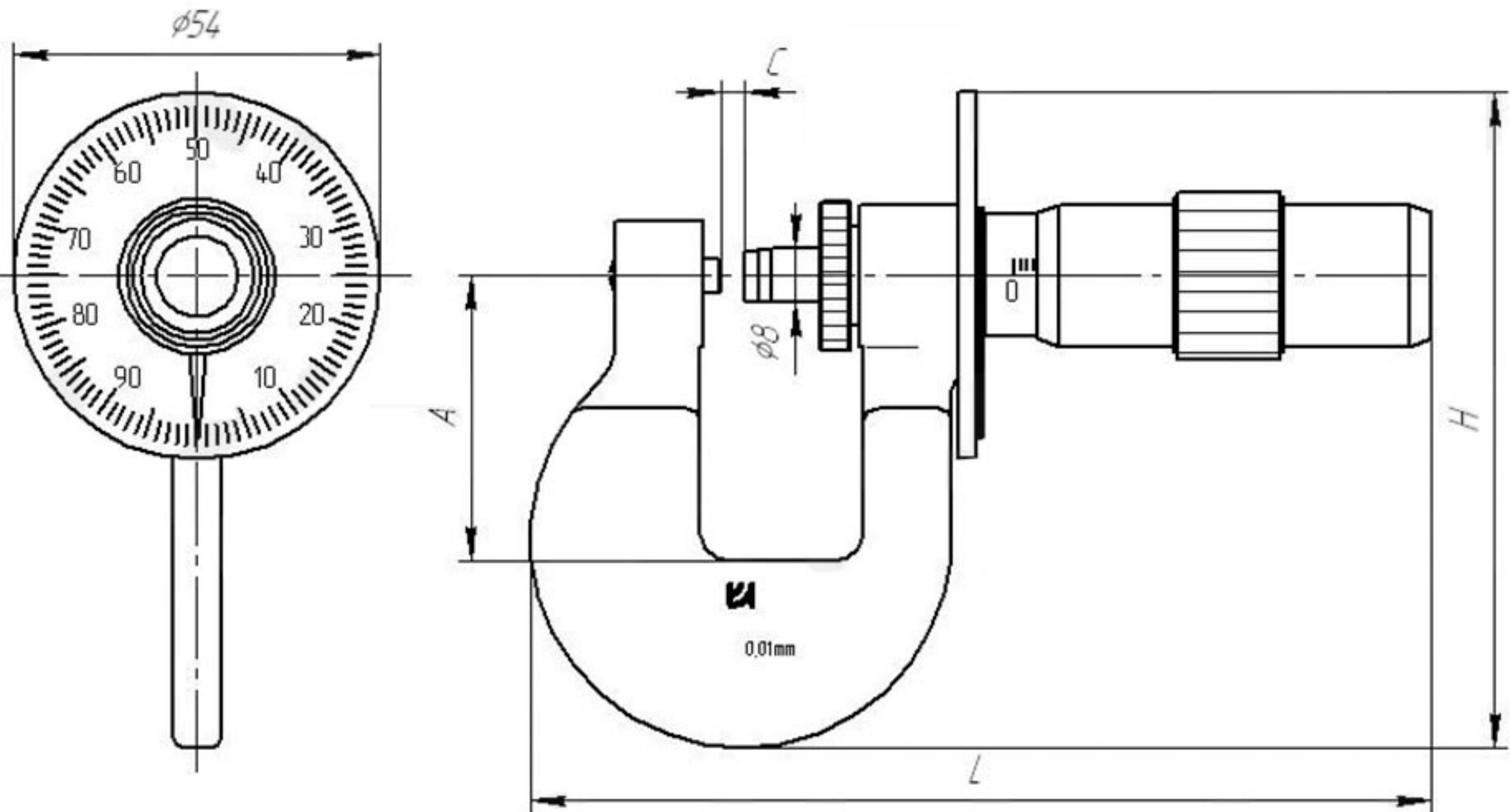


Микрометр МЛ 10, МЛ 25



Модификация	Диапазон измерений, мм	Цена деления, мм	Предел допускаемой погрешности, мкм	Нормативный документ	A, мм	C, мм	L, мм	H, мм	Масса, кг
МЛ 5	0-5	0,01	$\pm 4,0$	ГОСТ 6507-90	25	0..5	97	76	0,24
МЛ 10	0-10				42	0..10	130	97	0,40
МЛ 25	0-25				82	0..25	154	168	0,50