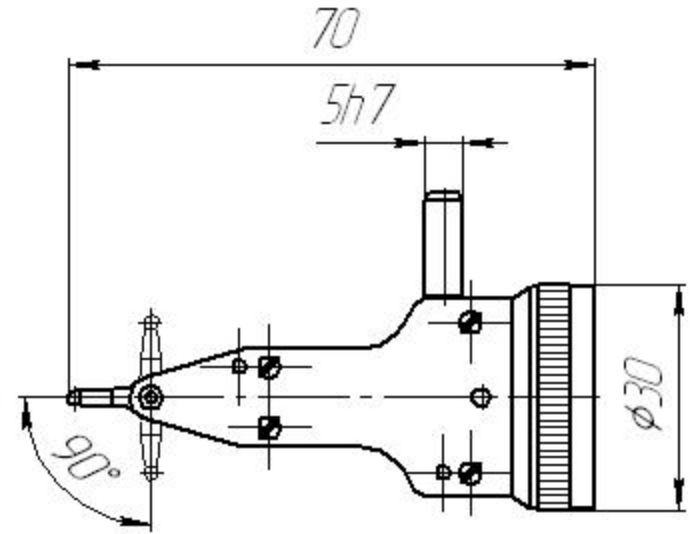
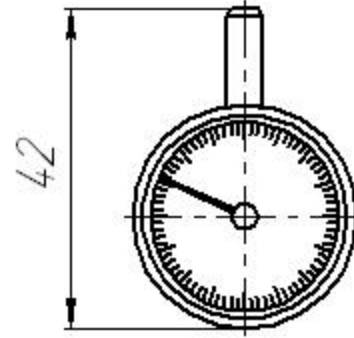
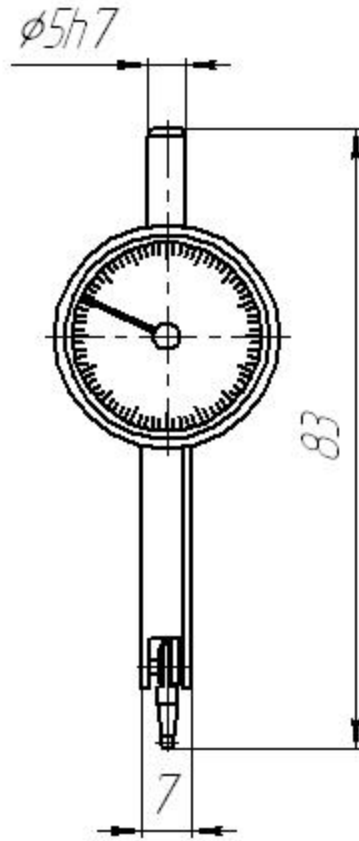
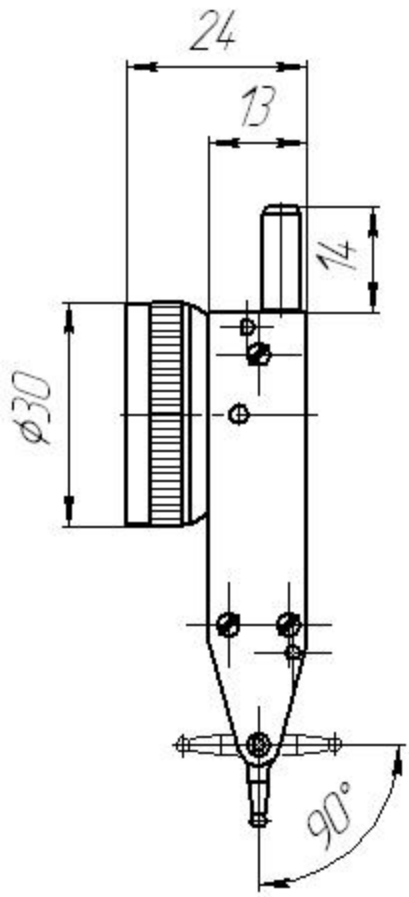




Индикаторы рычажно-зубчатые

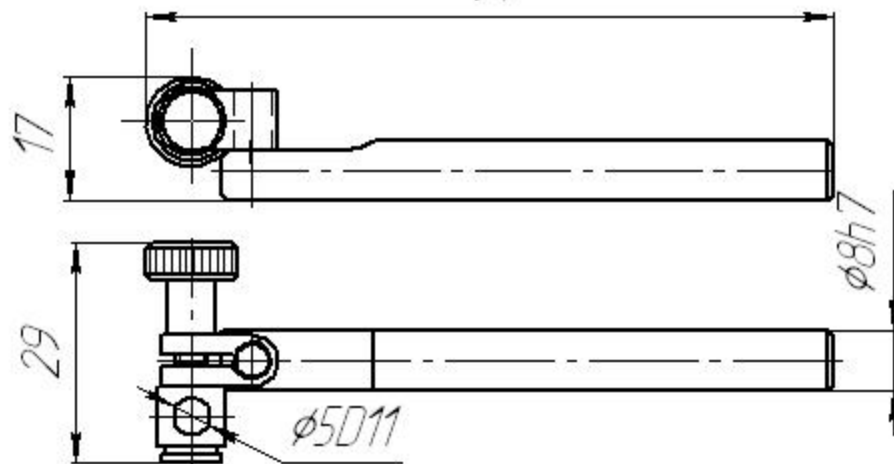
ИРБ

ИРТ



Модификация	Цена деления, мм	Диапазон измерений по шкале, мм, не менее	Наибольшая разность погрешностей, мм		Нормативный документ	Масса кг
			на любом участке шкалы в пределах 0,1 мм	на любом участке шкалы более 0,1 мм		
ИРБ	0,01	0,8	0,004	0,010	ГОСТ 5584-75	0,052
ИРТ						0,054

Державка
91



Втулка переходная

