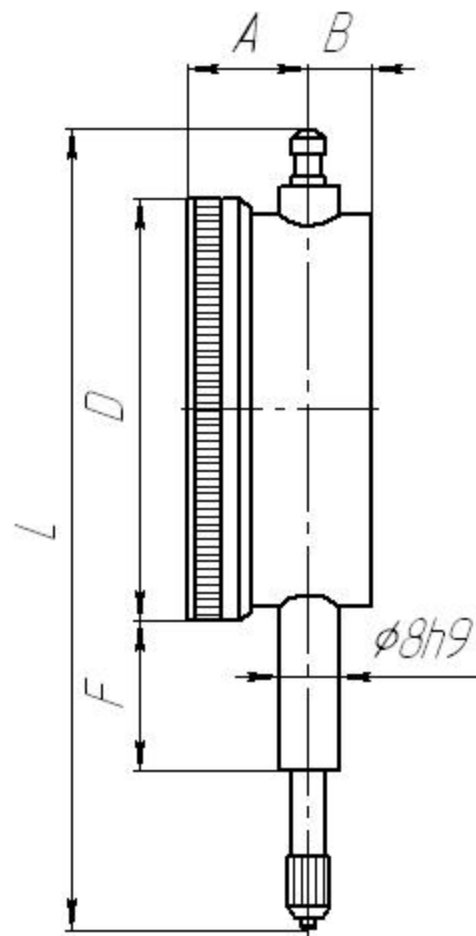
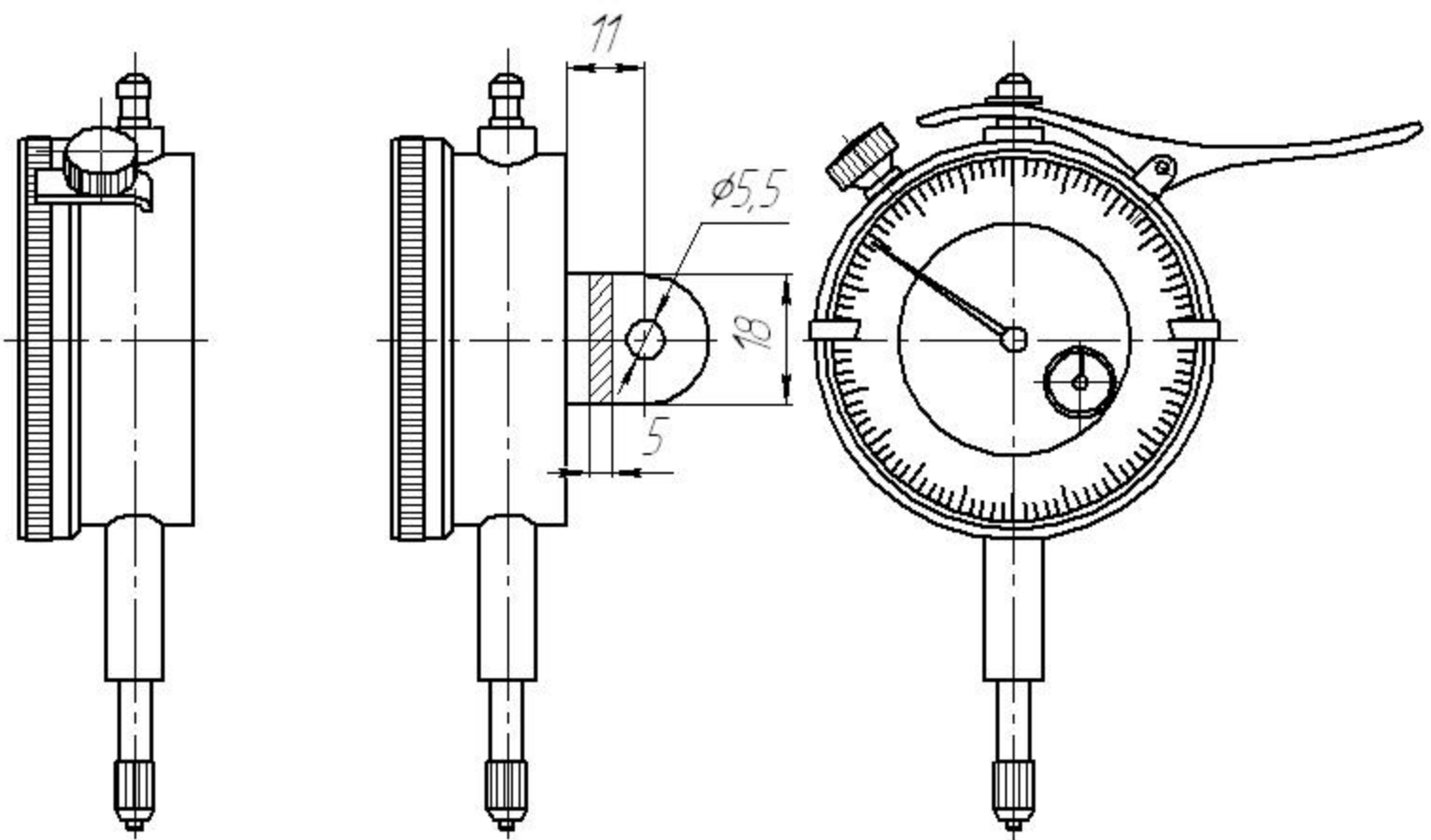




# Индикаторы часового типа



## Варианты исполнения



| Модификация | Диапазон измерений, мм | Цена деления, мм | Наибольшая разность погрешностей индикатора, мм для классов точности |       | Нормативный документ | L, мм | D, мм | A, мм | B, мм | F, мм | Масса, кг |
|-------------|------------------------|------------------|--|-------|----------------------|-------|-------|-------|-------|-------|-----------|
|             |                        |                  | 0  | 1     |                      |       |       |       |       |       |           |
| ИЧ 02       | 0-2                    | 0,01             | 0,010  | 0,012 | ГОСТ 577-68          | 75    | 42    | 17    | 7     | 12    | 0,082     |
| ИЧ 05       | 0-5                    |                  | 0,012  | 0,016 |                      | 87    | 42    | 17    | 7     | 21    | 0,082     |
| ИЧ 10       | 0-10                   |                  | 0,015  | 0,020 |                      | 105   | 56    | 15    | 10    | 19    | 0,18      |
| ИЧ 25       | 0-25                   |                  | 0,022  | 0,030 |                      | 159   | 84    | 22    | 8     | 18    | 0,32      |
| ИЧ 50       | 0-50                   |                  | 0,025  | 0,040 | ТУ 2-034-611-84      | 199   | 84    | 22    | 8     | 18    | 0,32      |