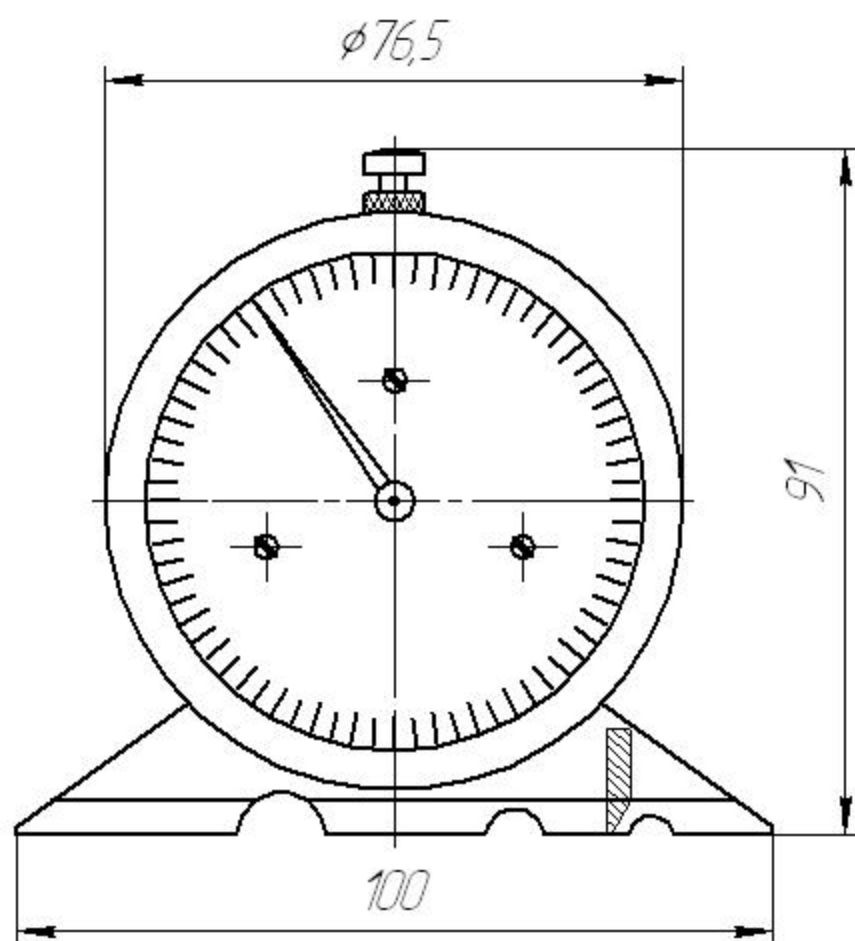


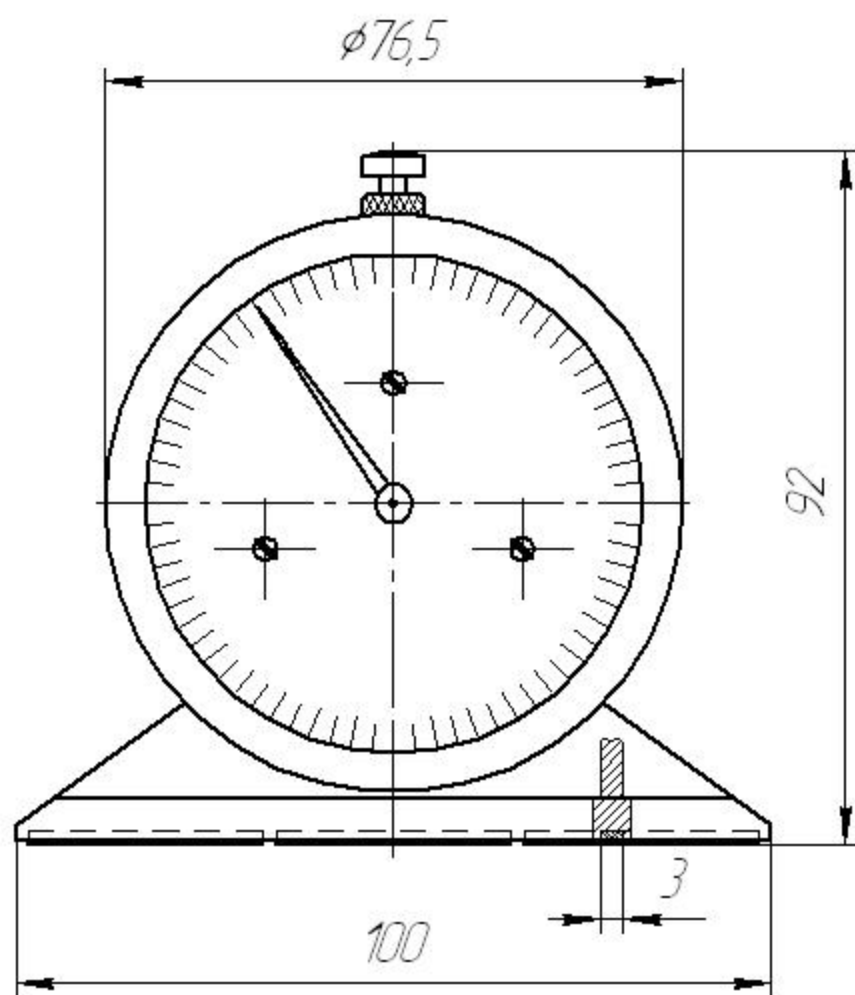


Угломер маятниковый

ЗУРИ-М



ЗУРИ-Н



Модификация	Диапазон измерений	Цена деления шкалы	Пределы допускаемой абсолютной погрешности	Нормативный документ	Масса, кг
ЗУРИ-М	0°-360°	1°	±1°	ТУ 2-034-666-2012	0,18
ЗУРИ-Н				ТУ 3949-151-00221072-2004	0,19