



Индикаторы часового типа ИЧТ

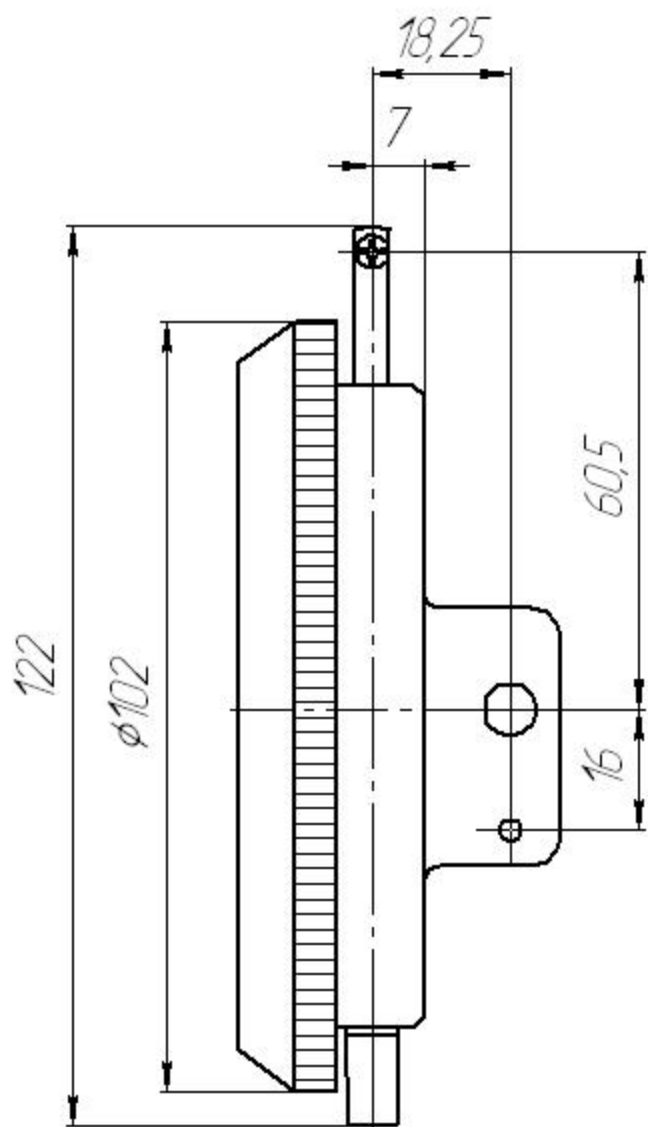


Рис.1

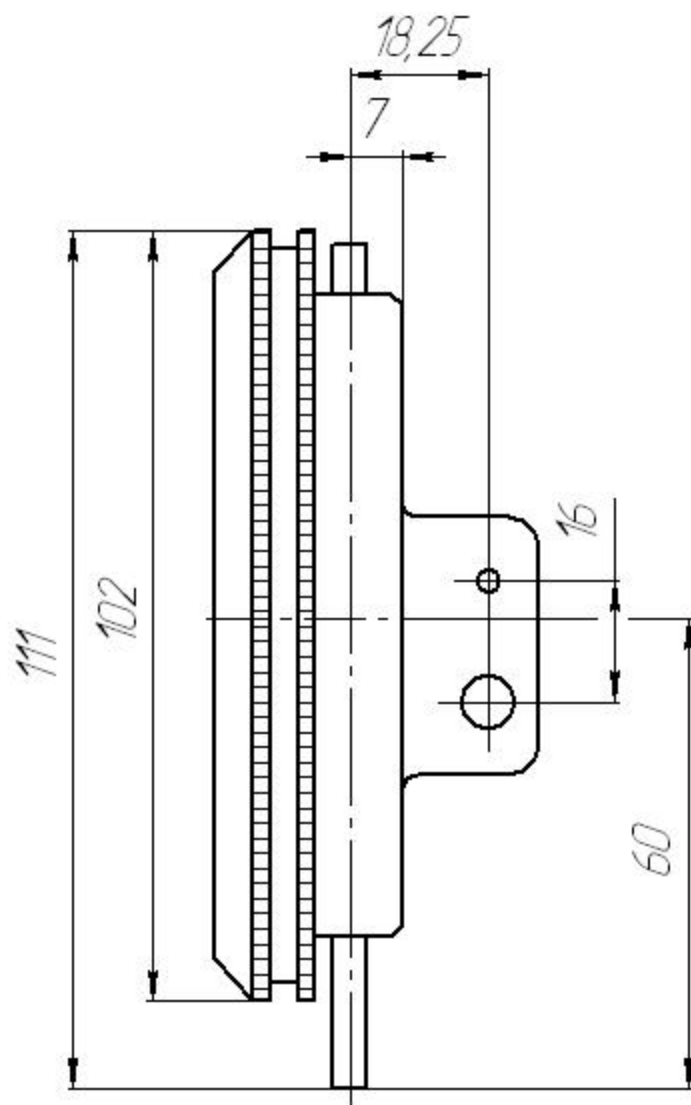


Рис.2

Модификация	Номер рисунка	Цена деления мм	Наибольшая разность погрешностей прямого хода индикатора, мм		Нормативный документ	Масса кг
			в пределах рабочего участка шкалы - 120 делений	в пределах нормированного участка шкалы - ± 5 делений		
1ИЧТ	1	0,01	0,01	0,005	ТУ 3942-001-606324.10-2012	0,66
2ИЧТ	2	0,005	0,005	0,003		0,65
3ИЧТ						0,61